

PHA 2000 PHB 3000 Exit Pad

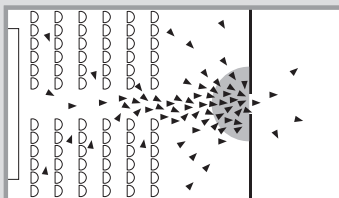
Dźwignie
przeciwpaniczne
Linia Contur Design

dormakaba 

Modułowy system okucia panicznego Contur Design

Nie zakłada się posiadania żadnej wcześniejszej wiedzy dotyczącej otwierania drzwi ewakuacyjnych przez osoby znajdujące się w pomieszczeniu.

ZAGROŻENIE WYBUCHEM PANIKI



NORMA PN-EN 1125

Paniczne urządzenia ewakuacyjne obsługiwane dźwignią poziomą.

PHA 2000

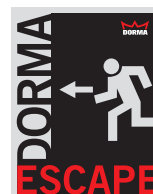


PHB 3000



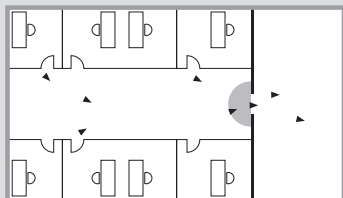
Certyfikat dopuszczający

Produkty z serii dźwigni przeciwpanicznych dormakaba PHA 2000 oraz PHB 3000 poddane zostały testom zgodności oraz uzyskały certyfikat EN 1125. Wszystkie te produkty spełniają wymagania określone w Aneksie ZA do EN 1125, co umożliwia oznaczenie ich symbolem zgodności **CE**.



Zaawansowane, specjalistyczne urządzenia do ewakuacyjnych drzwi wyjściowych.

Zakłada się posiadanie umiejętności otwierania drzwi ewakuacyjnych.
BRAK ZAGROŻENIA WYBUCEM PANIKI



PN-EN 179

Urządzenia ewakuacyjne wyposażone w klamki wyjściowe.

Exit Pad



Certyfikat dopuszczający

Produkty z serii dźwigni przeciwpanicznych Exit Pad, podane zostały testom zgodności oraz uzyskały certyfikat EN 179. Wszystkie te produkty spełniają wymagania określone w Aneksie ZA do EN 179, co umożliwiła oznaczenie ich symbolem zgodności **CE**

Prezentowany system firmy oferuje kompletną gamę znakomitej jakości okuć przeciwpanicznych z ryglowaniem poziomym i pionowym. Do montażu w drzwiach na drogach ewakuacyjnych tam, gdzie liczą się bezpieczeństwo, niezawodność oraz estetyka. Produkty z serii PHA oraz PHB firmy spełniają wszystkie wymagania stawiane przed miejscami użyteczności publicznej, takimi jak szpitale, uniwersytety,

szkoły, sale koncertowe, centra handlowe, hotele, czy budynki biurowe. Niezależnie od tego, czy myślimy o pomieszczeniach biurowych, czy mieszkalnych, w których praktycznie nie istnieje publiczny ruch pieszych, seria Exit Pad stanowi idealne rozwiązanie. Te same akcesoria dormakaba PH stosowane mogą być z obiema liniami produktów.

Spis treści

PHA 2000/PHB 3000	Właściwości i funkcje	4
PHA 2000	Wymiary	6
	Rozwiązania i detale montażowe	7
PHB 3000	Wymiary	8
	Rozwiązania i detale montażowe	9
PHA 2000/PHB 3000	Komponenty	10
Exit Pad	Właściwości i funkcje	16
	Wymiary	18
	Rozwiązania i detale montażowe	19
	Komponenty	20
Akcesoria do drzwi szklanych	Właściwości i funkcje	22
	Rozwiązania i detale montażowe	23
	Komponenty	28
PH Akcesoria	Rozwiązania i detale montażowe	30
	Komponenty	32
PHT	Okucia zewnętrzne	34

PHA 2000/PHB 3000 Praktyczne okucia przeciwpaniczne do wszystkich systemów drzwiowych

Zastosowanie dźwigni przeciwpanicznych z serii PHA 2000 oraz dźwigni z serii PHB 3000, wraz z uniwersalnymi okuciami zewnętrznymi PHT, umożliwi firmie dormakaba oferowanie klientom gamy rozwiązań odpowiednich nie tylko dla systemów drzwi profilowych, ale również dla drzwi drewnianych oraz pełnych wszelkich typów.

Szeroka zapadka jest blokowana w zaczepie mocowanym na ościeżnicy. Zapewnia to łatwość montażu i pewność bezpiecznego zamknięcia drzwi.

Zalety

Dla handlu

- System modułowy zmniejsza koszty magazynowania
- Obustronne zastosowanie
- Uniwersalne zastosowanie okuć zewnętrznych PHT

Dla instalatora

- Prosty montaż
- Łatwe dostosowanie do różnych wymiarów drzwi
- Idealne rozwiązanie dla już istniejących drzwi

Dla architekta/projektanta

- Do pionowych oraz poziomych mechanizmów przeciwpanicznych
- Montaż zewnętrzny z klamką lub gałką OGRO
- Funkcje elektryczne do zastosowań specjalnych

Dla użytkownika

- Prosta obsługa
- Doskonała jakość, gwarantująca długą żywotność
- Uniwersalny system otwierania drzwi

Właściwości i funkcje	PHA 2000			PHB 3000		
	1-punktowy	2-punktowy	3-punktowy	1-punktowy	2-punktowy	3-punktowy
System modułowy	●	●	●	●	●	●
Standard (nierozszerzalny)	–	●	–	●	–	–
Drzwi standardowe (jedno- i dwuskrzydłowe)	●	●	●	●	●	●
Drzwi przeciwpożarowe i dymoszczelne (jednoskrzydłowe/dwuskrzydłowe) F	●	●	●	●	●	●
Drzwi szklane	●	●	●	–	–	–
Szerokość drzwi	≤ 1000 mm	●	●	●	●	●
	≤ 1300 mm	●	●	●	●	●
Wysokość drzwi	≤ 2270 mm	–	●	–	●	●
	≤ 3400 mm ¹⁾	–	●	–	●	●
Maksymalna masa drzwi w kg	200	200	200	200	200	200
Konstrukcja dwustronna	●	●	●	●	●	●
Mechanizm zatraskowy ²⁾	●	●	●	●	●	●
Zabezpieczenie antywłamaniowe	dla drzwi standardowych		–	–	–	–
	dla drzwi przeciwpożarowych i dymoszczelnych		●	●	●	●
Odblokowywanie za pomocą elektrozaczełu	○	○	○	○	○	○
Przełącznik „Microswitch” w dźwigni	○	○	○	○	○	○
Okucia zewnętrzne PHT przeznaczone dla drzwi standardowych, drzwi przeciwpożarowych i dymoszczelnych.	●	●	●	●	●	●
Dla skrzydeł drzwi o grubości do 60 mm	○	○	○	○	○	○
Trzpień klamki dla skrzydeł o grubości 60 – 105 mm	○	○	○	○	○	○
Zgodność z normą EN 1125	●	●	●	●	●	●
Oznaczenie CE dla produktów konstrukcyjnych	●	●	●	●	●	●

● 3 Tak – Nie ○ Opcjonalnie

¹⁾ Norma EN 1125 nie uwzględnia drzwi wyższych niż 2500 mm.

²⁾ Nie dotyczy drzwi przeciwpożarowych i dymoszczelnych.

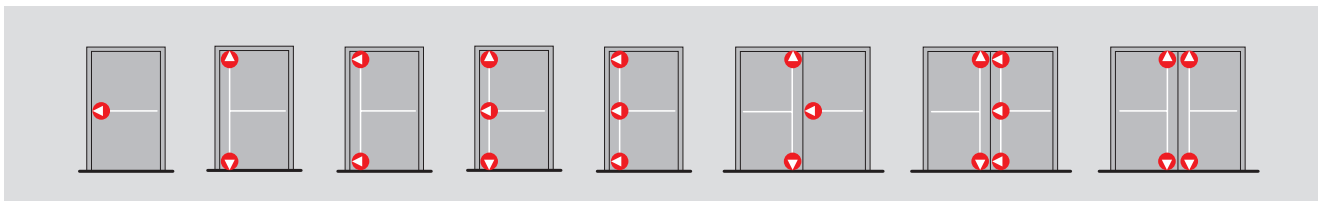
Aprobata **F**

Dźwignie przeciwpaniczne oznaczone symbolem **F** zostały dopuszczone do użycia na drzwiach przeciwpożarowych i dymoszczelnych.

W niektórych krajach dodatkowo wymagany jest Certyfikat zgodności dla drzwi przeciwpożarowych i dymoszczelnych wyposażo-

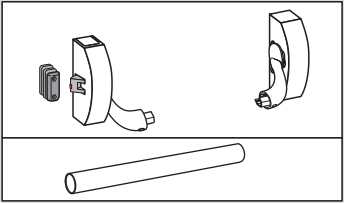
nych w okucia przeciwpaniczne firmy dormakaba – należy zapoznać się z lokalnymi przepisami.

Przykłady zastosowania konfiguracji dla drzwi

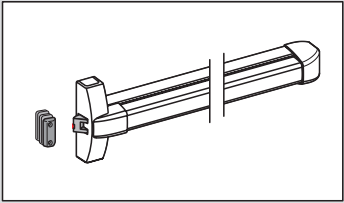


Modułowy system dźwigni przeciwpanicznych dormakaba

PHA 2000

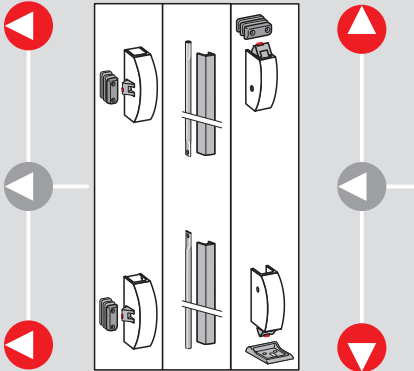


PHB 3000



Blokada jednopunktowa

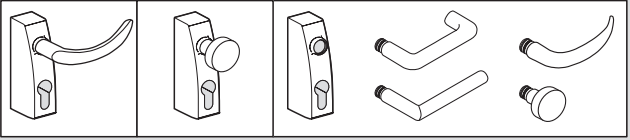
+



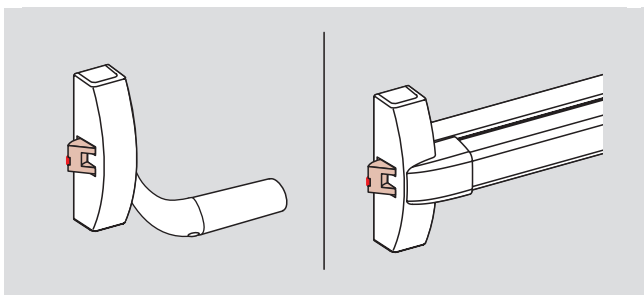
Blokada 2/3 punktowa

+

PHT

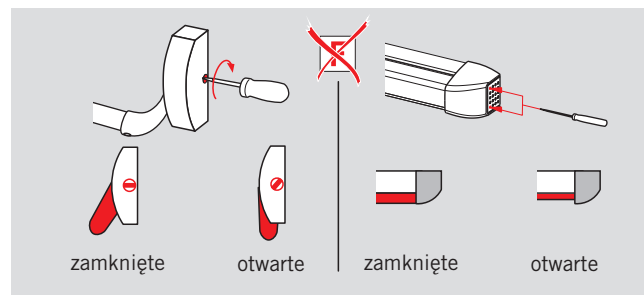


Zabezpieczenie antywłamaniowe zapadki



Zabezpieczenie antywłamaniowe zapadki zapobiega niepożądanemu otwarciu drzwi z zewnątrz, jeżeli skrzydło drzwiowe jest w pozycji zamkniętej.

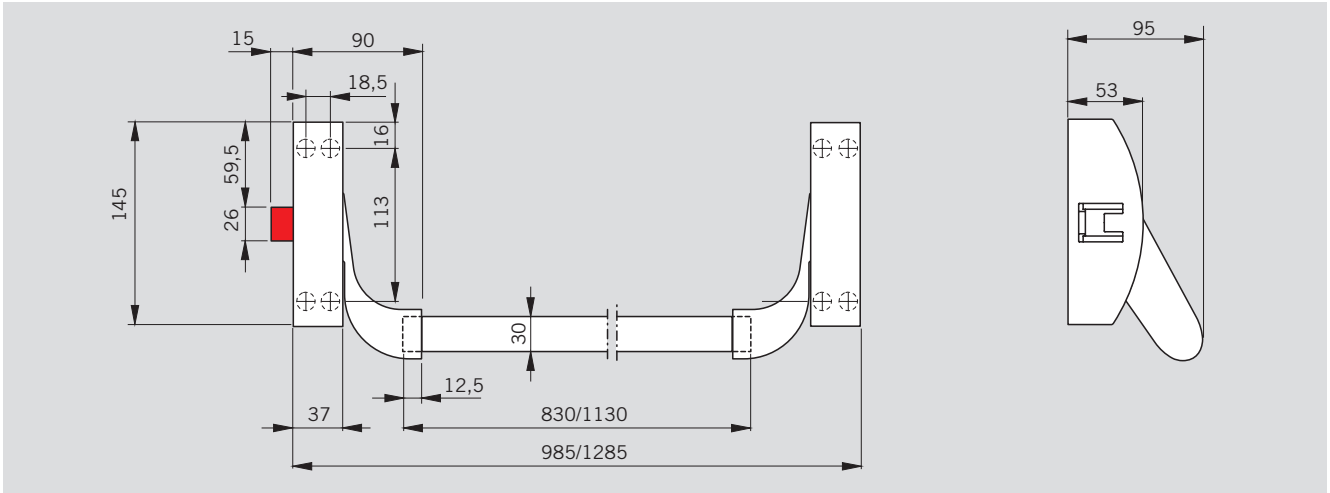
Mechanizm blokujący



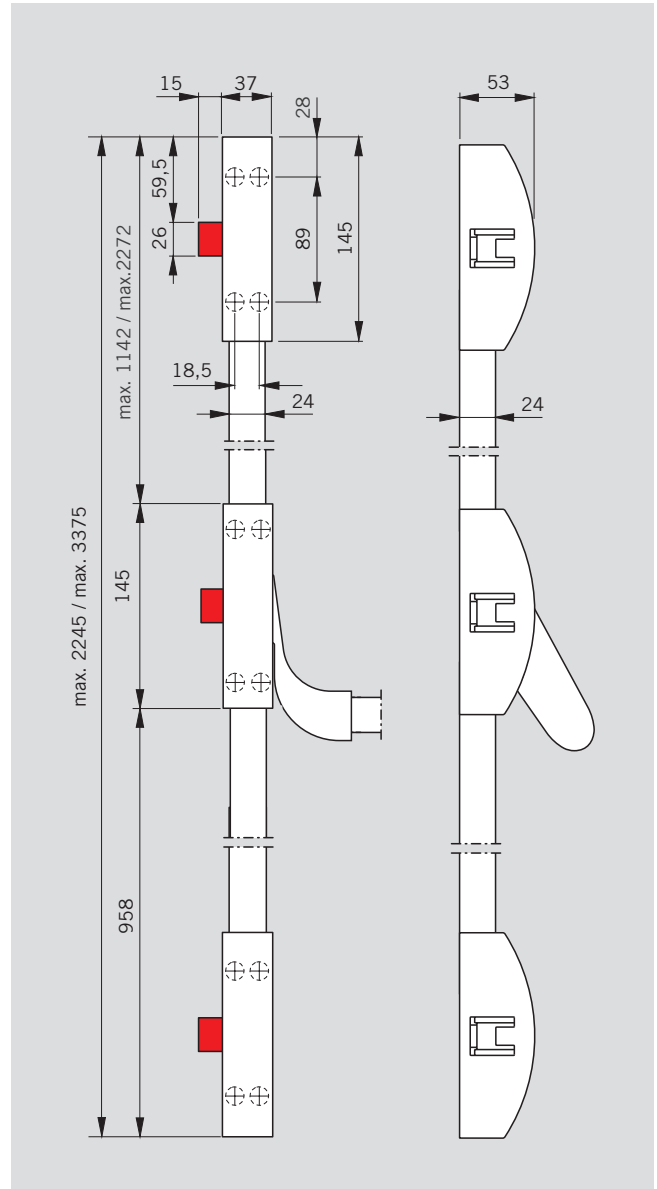
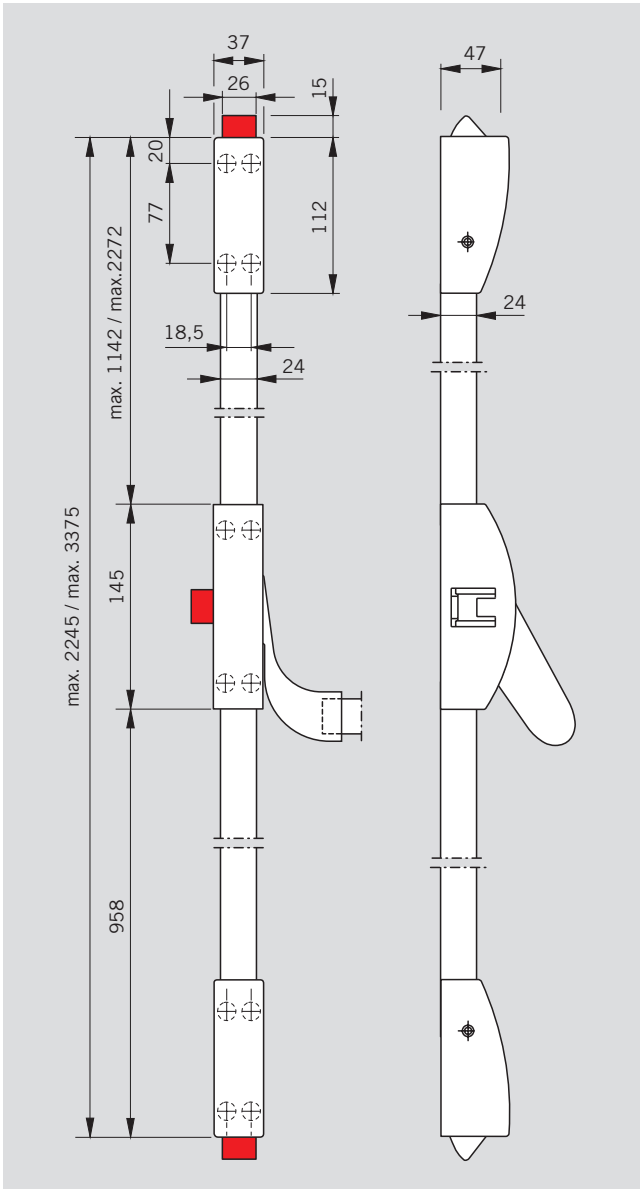
Mechanizm zatraskowy dźwigni zapewnia utrzymanie zapadki w pozycji cofniętej, zatem drzwi mogą być stale otwarte.

PHA 2000

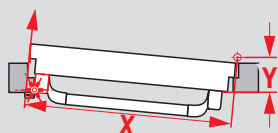
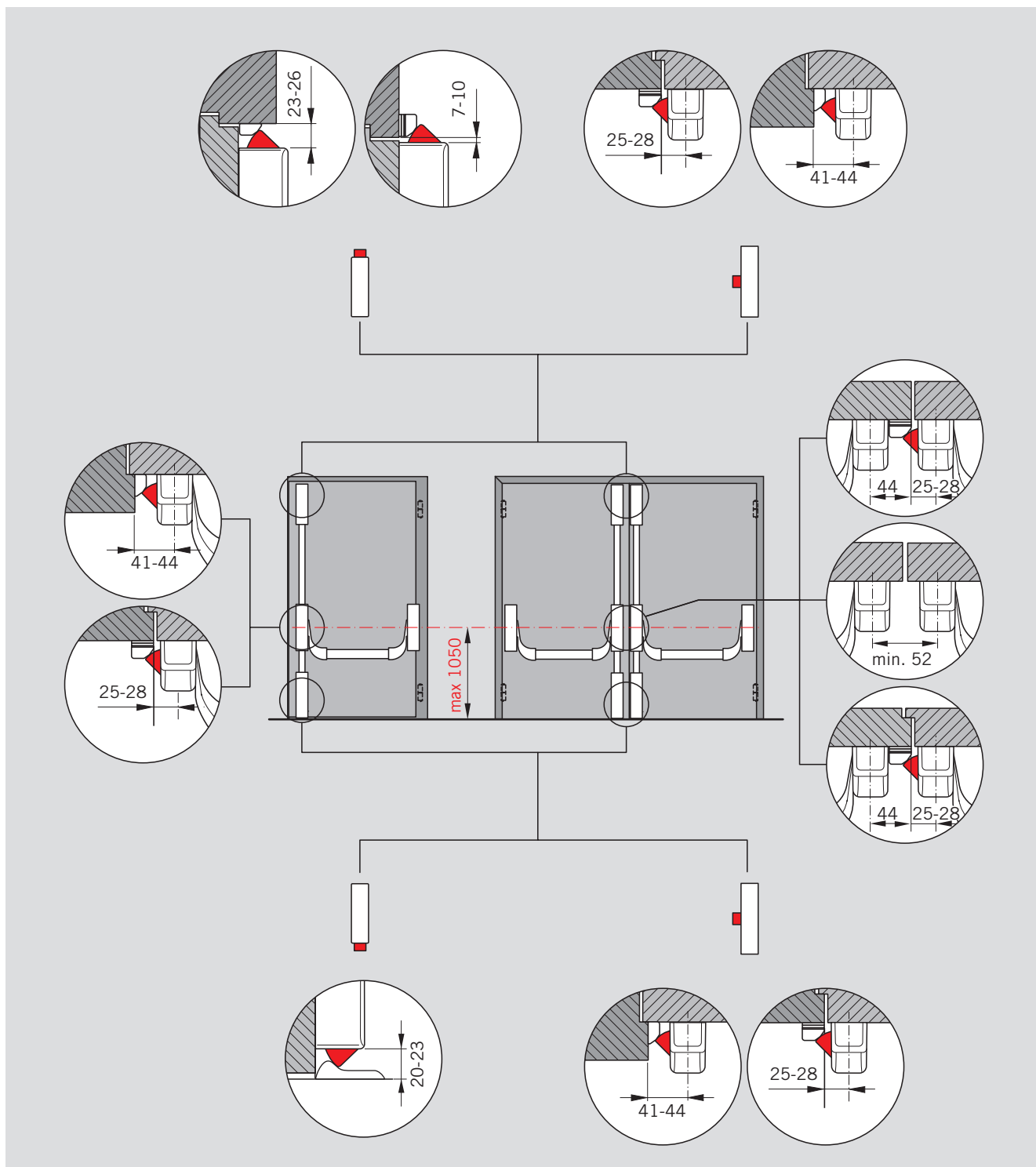
Blokada jednopunktowa



Blokada 2/3 punktowa



Rozwiązania i detale montażowe



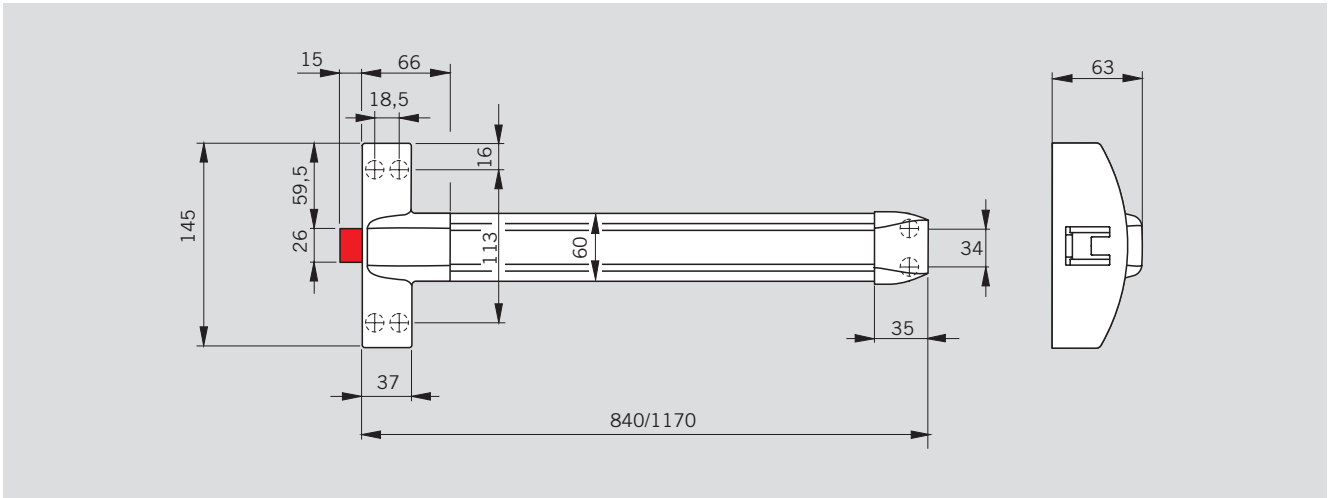
Uwaga

W niektórych przypadkach okucie przeciwpaniczne drzwi ewakuacyjnych nie może zostać zamontowane zgodnie ze standardowymi zaleceniami, np. gdy szerokość drzwi

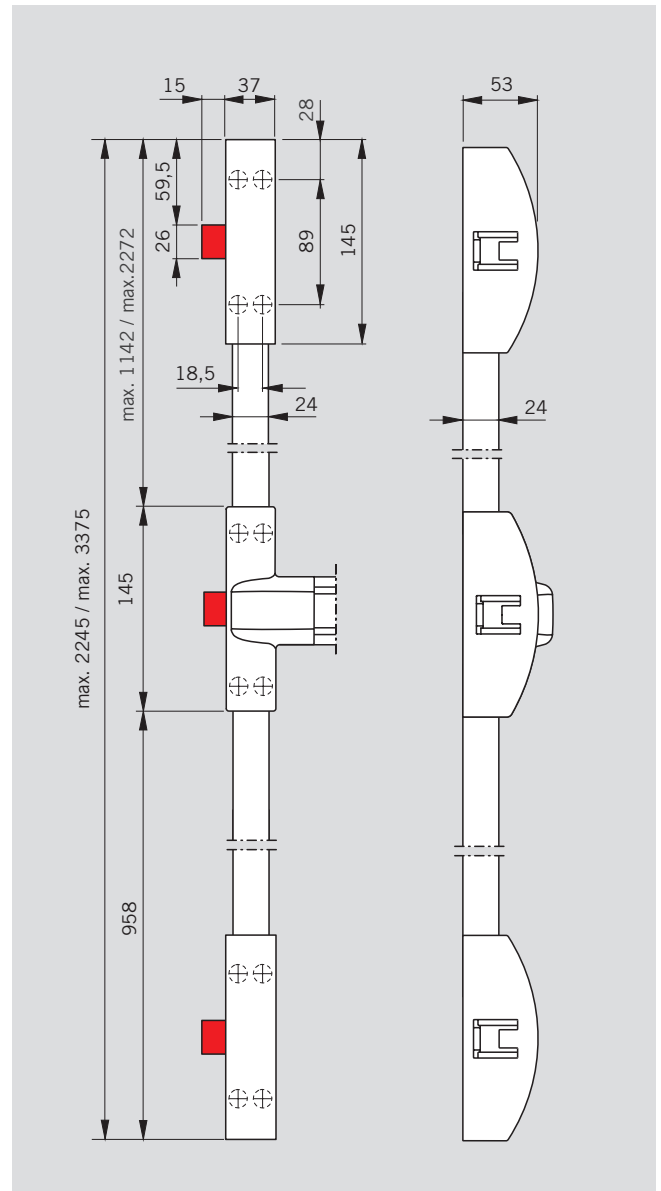
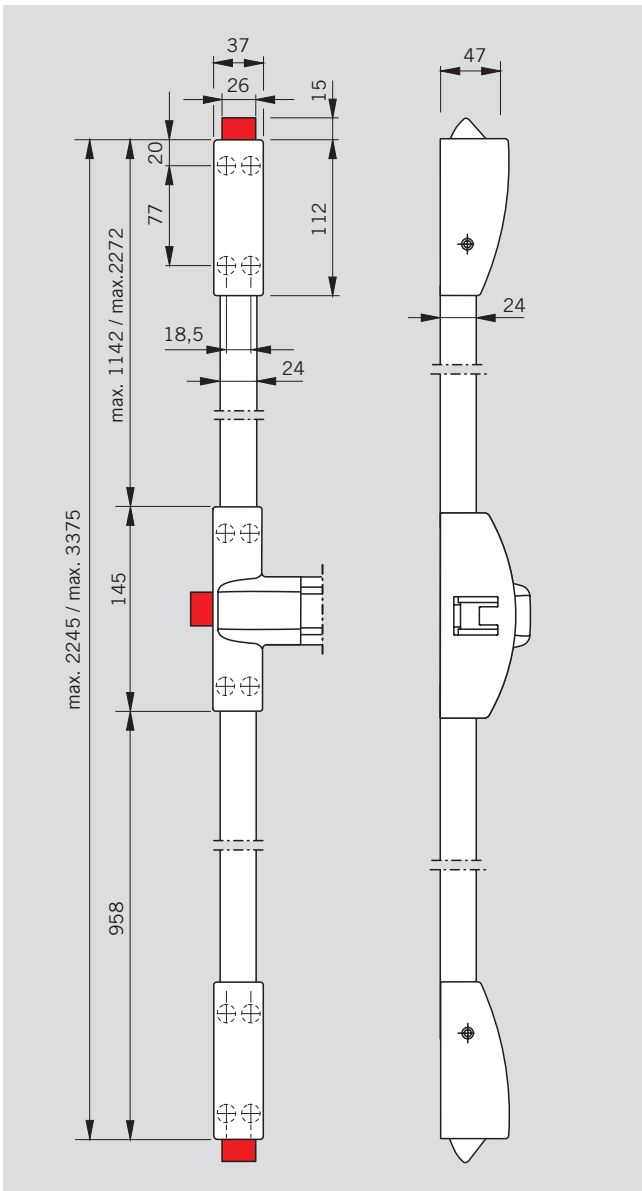
$X < 1000$ mm, a odległość osi obrotu zawiasów $Y > 90$ mm. Firma dormakaba z przyjemnością udzieli Państwu informacji dotyczących montażu.

PHB 3000

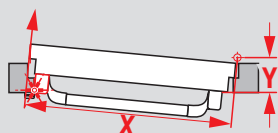
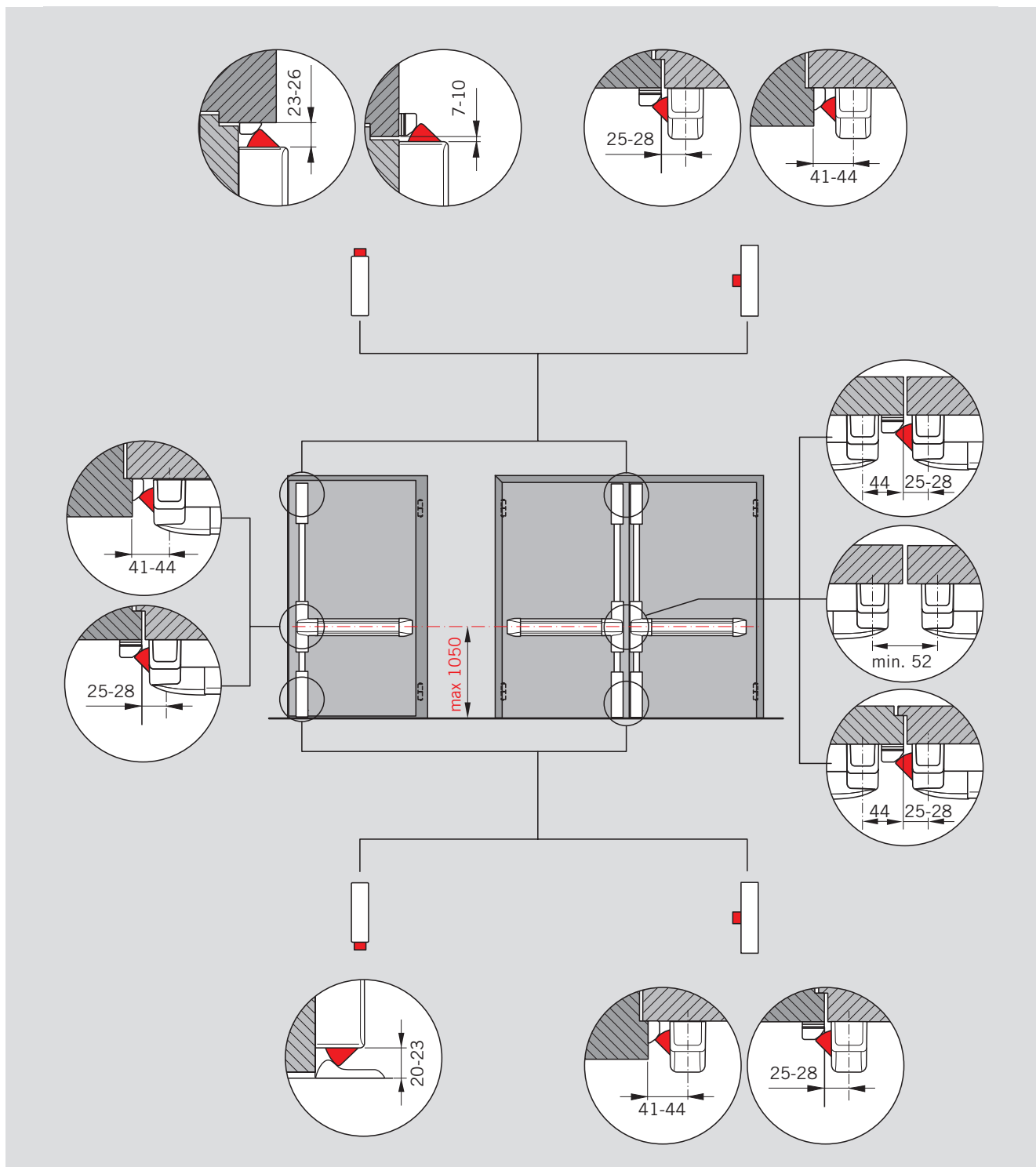
Blokada jednopunktowa



Blokada 2/3 punktowa



Rozwiązania i detale montażowe



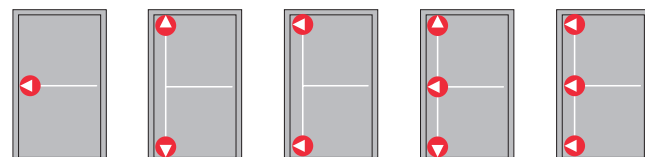
Uwaga

Możliwe jest, że urządzenie wyjściowe nie będzie mogło zostać zamontowane w oparciu o standardowe pomiary, jeśli charakterystyka drzwi wykracza poza typowe sche-

maty, np. jeśli szerokość drzwi $X < 1000$ mm, a oś obrotu $Y > 90$ mm. Firma dormakaba z przyjemnością udzieli Państwu informacji dotyczących montażu.

PHA 2000/PHB 3000

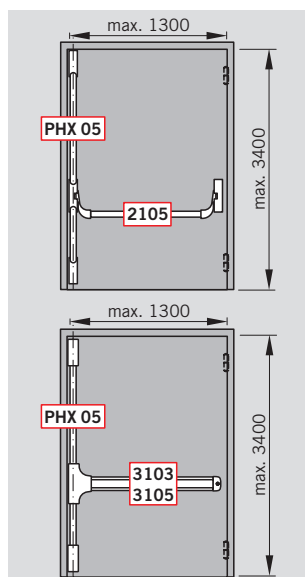
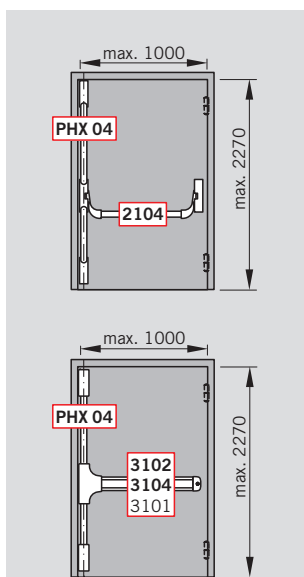
Komponenty do drzwi jednoskrzydłowych



Drzwi standardowe	Modułowe		2101	•	•	•	•	•
	Standardowe		2201		○	○		
			2104/05	•	•	•	•	•
	Modułowe		3102/03	•	•	•	•	•
	Standardowe		3101		○			
			PHX 04/05		•	•	•	•
			PHX 02		•		•	
			PHX 06			•	•	
Drzwi przeciwpożarowe i dymoszczelne F	Modułowe		2102	•	•	•	•	•
	Standardowe		2201		○	○		
			2104/05	•	•	•	•	•
	Modułowe		3104/05	•	•	•	•	•
			PHX 04/05		•	•	•	•
			PHX 03		•		•	
			PHX 07			•		•

○ opcja

Dla osprzętu zewnętrznego, patrz strona 34



Aprobata **F**

Dźwignie przeciwpaniczne firmy dormakaba z serii PHA 2000/PHB 3000 oznaczone symbolem **F**, zostały dopuszczone do użycia na drzwiach przeciwpożarowych i dymoszczelnych. W niektórych krajach dodatkowo wymagany jest Certyfikat zgodności dla drzwi przeciwpożarowych

i dymoszczelnych wyposażonych w okucia przeciwpaniczne. Dźwignie przeciwpaniczne firmy dormakaba z serii PHA 2000/PHB 3000 linii Contur design oznaczone są symbolem zgodności **CE**.

Komponenty do drzwi dwuskrzydłowych

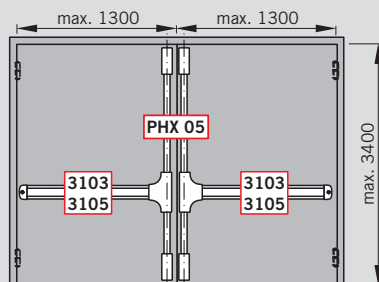
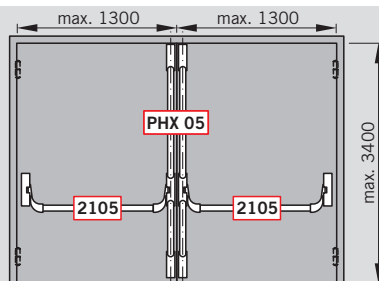
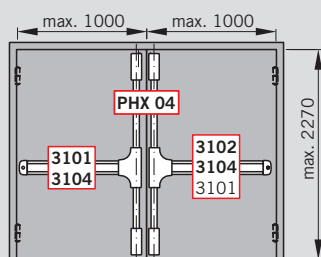
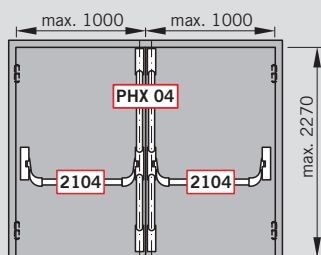
Drzwi z profilem przymykowym

Drzwi z profilem bezprzymykowym

				Drzwi z profilem przymykowym		Drzwi z profilem bezprzymykowym	
				Skrzydło bierne	Skrzydło czynne	Skrzydło bierne	Skrzydło czynne
Drzwi standardowe	Modułowe		2101	●	●	●	●
	Standardowe		2201	○		○	○
			2104/05	●	●	●	●
	Modułowe		3102/03	●	●	●	●
	Standardowe		3101		○		
			PHX 04/05	●		●	●
			PHX 02	●		●	●
		PHX 06			●		
Drzwi przeciwpożarowe i dymoszczelne F	Modułowe		2102	●	●	●	●
	Standardowe		2201	○		○	○
			2104/05	●	●	●	●
	Modułowe		3104/05	●	●	●	●
			PHX 04/05	●		●	●
			PHX 03	●		●	●
			PHX 07			●	

○ opcja

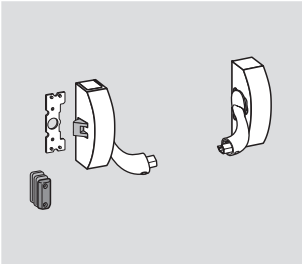
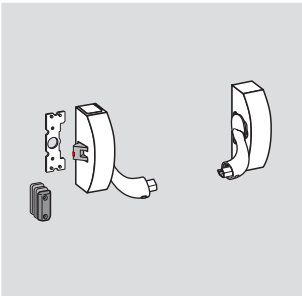

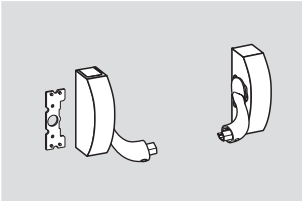
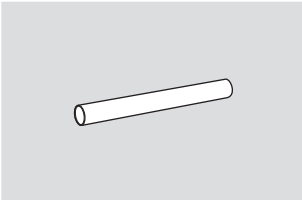
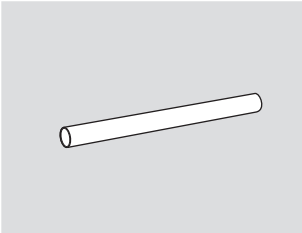
Dla osprzętu zewnętrznego, patrz strona 34



Uwaga

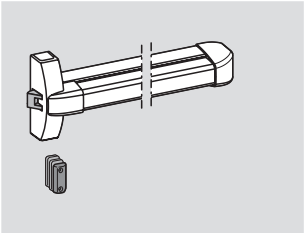
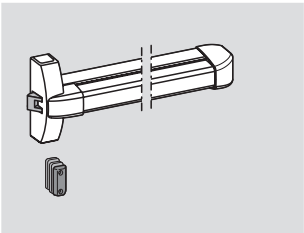
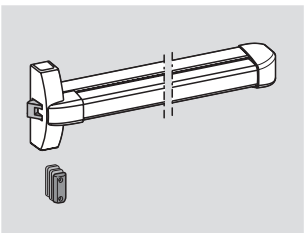
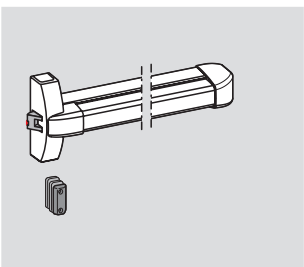

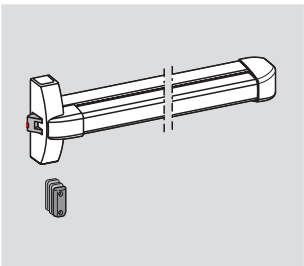

Zgodnie z normą EN 1125, efektywna długość dźwigni nie może być mniejsza niż 60% szerokości drzwi. Norma EN 1125 nie obejmuje drzwi szerszych niż 2500 mm.

PHA 2000

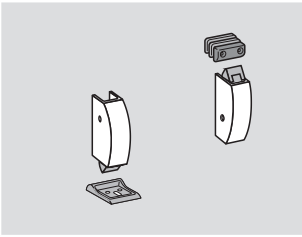
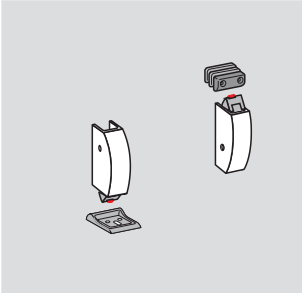
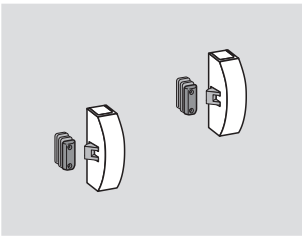
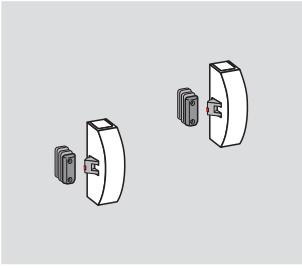
	Wykaz modeli	Nr Zamówienia
	PHA 2000 Zamknięcie przeciwpaniczne drzwi, poddane testom zgodnie z normą EN 1125, dla drzwi o szerokości do około 1300 mm (zależne od konstrukcji drzwi), wysokości do 2270 mm (zgodnie z normą EN 1125), lub 3400 mm; przeznaczony do użytku w drzwiach lewych ISO 6 oraz prawych ISO 5. Zapadka może być odblokowywana elektrycznie, przez elektrozaczep. Wszystkie produkty z serii PHA 2000 oznaczone są znakiem CE .	
	PHA 2101 Zamknięcie jednopunktowe, modułowe, przeznaczone do drzwi standardowych, bez zabezpieczenia antywłamaniowego. Zapadka z odlewu cynkowego, zaczepek z podkładkami, plastikowa płytki montażowa.	<input type="checkbox"/> srebrny 35014 21011001 <input type="checkbox"/> czarny 35014 21011002 <input type="checkbox"/> biały 35014 21011010
	PHA 2102  Zamknięcie jednopunktowe, modułowe, przeznaczone do drzwi przeciwpożarowych i dymoszczelnych, z zabezpieczeniem antywłamaniowym. Zapadka stalowa, stalowy zaczepek z podkładkami, plastikowa płytki.	<input type="checkbox"/> srebrny 35014 21021001 <input type="checkbox"/> czarny 35014 21021002 <input type="checkbox"/> biały 35014 21021010 <input type="checkbox"/> stal nierdzewna 35014 21021004
	PHA 2201 Zamknięcie modułowe tylko do dwupunktowej blokady. Plastikowa płytki montażowa.	<input type="checkbox"/> srebrny 35014 22011001 <input type="checkbox"/> czarny 35014 22011002 <input type="checkbox"/> biały 35014 22011010
	PHA 2104 Drążek 830 mm.	<input type="checkbox"/> srebrny 35014 21040001 <input type="checkbox"/> czerwony 35014 21040002 <input type="checkbox"/> czarny 35014 21040019 <input type="checkbox"/> biały 35014 21040010
	PHA 2105 Drążek 1130 mm.	<input type="checkbox"/> srebrny 35014 21050001 <input type="checkbox"/> czerwony 35014 21050002 <input type="checkbox"/> czarny 35014 21050019 <input type="checkbox"/> biały 35014 21050010 <input type="checkbox"/> stal nierdzewna 35014 21050004

Akcesoria, takie jak regulowane zaczepek, elektrozaczep systemowy lub mikroprzełączniki – patrz strona 22.

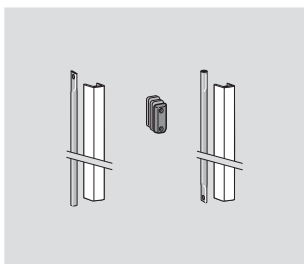
PHB 3000

	Wykaz modeli	Nr Zamówienia
	PHA 3000 Zamknięcie przeciwpaniczne drzwi, poddane testom zgodnie z normą EN 1125, dla drzwi o szerokości do około 1300 mm (zależne od konstrukcji drzwi), wysokości do 2270 mm (zgodnie z normą EN 1125), lub 3400 mm; przeznaczony do użytku w drzwiach lewych ISO 6 oraz prawych ISO 5. Zapadka może być odblokowywana elektrycznie, przez elektrozaczepek. Wszystkie produkty z serii PHB 3000 oznaczone są znakiem CE .	
	PHB 3101 Zamknięcie jednopunktowe o długości 840 mm, przeznaczone do drzwi standardowych, bez zabezpieczenia antywłamaniowego, z funkcją otwarcia dziennego. Zapadka z odlewu cynkowego, zaczep stalowy z podkładkami.	
	<input type="checkbox"/> srebrny	35014 31011001
	<input type="checkbox"/> biały	35014 31011010
	PHB 3102 Zamknięcie jednopunktowe o długości 840 mm, modułowe, przeznaczone do drzwi standardowych, bez zabezpieczenia antywłamaniowego, z funkcją otwarcia dziennego. Zapadka z odlewu cynkowego, zaczep stalowy z podkładkami.	
	<input type="checkbox"/> srebrny	35014 31021001
	<input type="checkbox"/> biały	35014 31021010
	PHB 3103 Zamknięcie jednopunktowe o długości 1170 mm, modułowe, przeznaczone do drzwi standardowych, bez zabezpieczenia antywłamaniowego, z funkcją otwarcia dziennego. Zapadka z odlewu cynkowego, zaczep stalowy z podkładkami.	
	<input type="checkbox"/> srebrny	35014 31031001
	<input type="checkbox"/> biały	35014 31031010
	PHA 3104  Zamknięcie jednopunktowe o długości 840mm, modułowe, do drzwi przeciwpożarowych oraz dymoszczelnych z zabezpieczeniem antywłamaniowym, z funkcją otwarcia dziennego. Zapadka stalowa, zaczep stalowy z podkładkami.	
	<input type="checkbox"/> srebrny	35014 31041001
	<input type="checkbox"/> biały	35014 31041010
	<input type="checkbox"/> stal nierdzewna	35014 31041004
	PHA 3105  Zamknięcie jednopunktowe o długości 1170mm, modułowe, do drzwi przeciwpożarowych oraz dymoszczelnych z zabezpieczeniem antywłamaniowym, z funkcją otwarcia dziennego. Zapadka stalowa, zaczep stalowy z podkładkami.	
	<input type="checkbox"/> srebrny	35014 31051001
	<input type="checkbox"/> biały	35014 31051010
	<input type="checkbox"/> stal nierdzewna	35014 31051004

PHA 2000/PHB 3000

	Wykaz modeli	Nr Zamówienia
	PHX 02 Blokada dolna i górna, bez zabezpieczenia antywłamaniowego. Zapadka i zaczep górny z podkładkami z odlewu cynkowego, zaczep dolny stalowy.	
	<input type="checkbox"/> srebrny	35014 22021001
	<input type="checkbox"/> czarny	35014 22021002
	<input type="checkbox"/> biały	35014 22021010
	PHX 03 F Blokada dolna i górna, do drzwi przeciwpożarowych i dymoszczelnych z zabezpieczeniem antywłamaniowym. Zapadka i zaczep górny z podkładkami ze stali, zaczep dolny stalowy.	
	<input type="checkbox"/> srebrny	35014 22031001
	<input type="checkbox"/> czarny	35014 22031002
	<input type="checkbox"/> biały	35014 22031010
	<input type="checkbox"/> stal nierdzewna	35014 22031004
	PHX 06 Blokada dolna i górna z bocznymi zapadkami, bez zabezpieczenia antywłamaniowego. Zapadka z odlewu cynkowego, zaczepy stalowe z podkładkami.	
	<input type="checkbox"/> srebrny	35014 22061001
	<input type="checkbox"/> czarny	35014 22061002
	<input type="checkbox"/> biały	35014 22061010
	PHX 07 F Blokada dolna i górna z bocznymi zapadkami, do drzwi przeciwpożarowych i dymoszczelnych, z zabezpieczeniem antywłamaniowym. Zapadka stalowa, zaczepy stalowe z podkładkami.	
	<input type="checkbox"/> srebrny	35014 22071001
	<input type="checkbox"/> czarny	35014 22071002
	<input type="checkbox"/> biały	35014 22071010
	<input type="checkbox"/> stal nierdzewna	35014 22071004

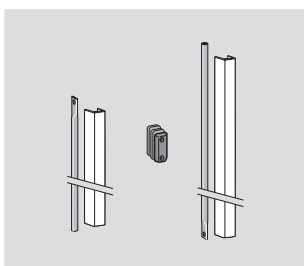
Wykaz modeli**Nr Zamówienia**

**PHX 04**

Zestaw prętów z pokrywami, przeznaczony do drzwi o wysokości do 2270 mm. Zaczep stalowy zapadki z podkładkami do drzwi dwuskrzydłowych.

- srebrny
- czarny
- biały
- stal nierdzewna

35014 22041001
35014 22041002
35014 22041010
35014 22041004

**PHX 05**

Zestaw prętów z pokrywami, przeznaczony do drzwi o wysokości do 3400 mm. Zaczep stalowy zapadki z podkładkami do drzwi dwuskrzydłowych.

- srebrny
- czarny
- biały
- stal nierdzewna

35014 22051001
35014 22051002
35014 22051010
35014 22051004

Wyjścia ewakuacyjne, zabezpieczone zgodnie z normą EN 179

Wysokiej jakości elementy serii dormakaba Exit Pad przeznaczone są do drzwi ewakuacyjnych. Wizualnie pasują one do elementów z serii PHA 2000/PHB 3000. Stosowane są do wyjść wg PN 179 nie będących budynkami użyteczności publicznej. Zakłada się, że osoby korzystające z budynku znają wyjścia ewakuacyjne oraz ich okucia, z związku z czym ryzyko wybuchu paniki jest zminimalizowane.

Wszystkie produkty serii dormakaba Exit Pad zostały poddane testom i certyfikowane na zgodność z normą EN 179. Spełniają wymagania określone w Aneksie ZA do normy EN 179 i jako takie mogą być oznaczone znakiem **CE**.

Zalety

Dla handlu

- Jedno opakowanie ułatwia magazynowanie
- Obustronne zastosowanie
- Uniwersalne zastosowanie okucia PHT

Dla instalatora

- Prosty montaż
- Łatwe dostosowanie do różnych wymiarów drzwi
- Idealne rozwiązanie dla już istniejących drzwi

Dla architekta/projektanta

- Wysokiej jakości wykończenie, bez widocznych mocowań
- Pręty z metalowymi pokrywkami
- Montaż zewnętrzny z klamką lub gałką OGRO

Dla użytkownika

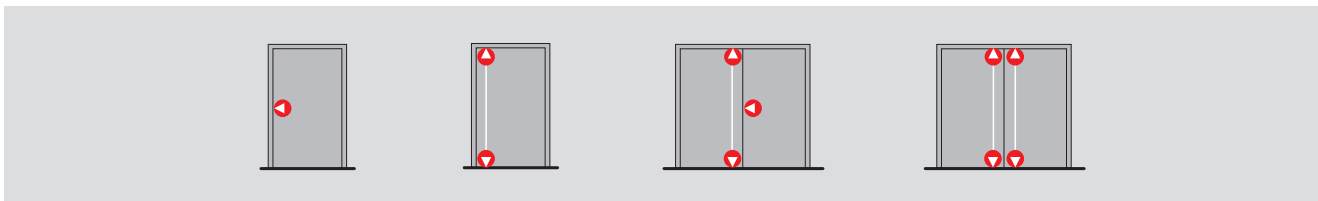
- Prosta obsługa
- Wysoka jakość, gwarantująca długą żywotność

Właściwości i funkcje	Exit Pad ¹⁾	
	1-punktowe	2-punktowe
Drzwi standardowe (jednoskrzydłowe/dwuskrzydłowe)	●	●
Drzwi przeciwpożarowe i dymoszczelne (jednoskrzydłowe/dwuskrzydłowe) F	●	●
Drzwi szklane	●	●
Szerokość drzwi	≤ 1300 mm	–
Wysokość drzwi	≤ 2270 mm	●
Maksymalna masa drzwi (w kg)	200	200
Obustronne zastosowanie	●	●
Zabezpieczenie antywłamaniowe	dla drzwi standardowych –	–
	dla drzwi przeciwpożarowych i dymoszczelnych	●
Elektryczne odblokowywanie przez elektrozaczep	○	○
Okucia zewnętrzne typu PHT		
Do drzwi standardowych, przeciwpożarowych i dymoszczelnych	●	●
Do drzwi o grubości skrzydła do 60 mm		
Wydłużona klamka, trzpień klamki odpowiedni dla skrzydeł o grubości 60 – 105 mm	○	○
Zgodność z normą EN 179	●	●
Oznaczenie CE dla produktów konstrukcyjnych	●	●

● Tak – Nie ○ Opcja

¹⁾ Aby uzyskać zamknięcie trójpunktowe, zamknięcie jednopunktowe modułowe Exit Pad może być wykorzystane w połączeniu z elementami PHX z serii PHA 2000/PHB 3000.

Przykłady zastosowania konfiguracji dla drzwi

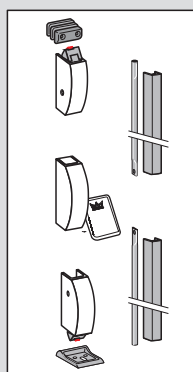


Exit Pad

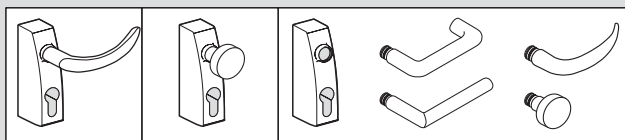
Blokada jednopunktowa



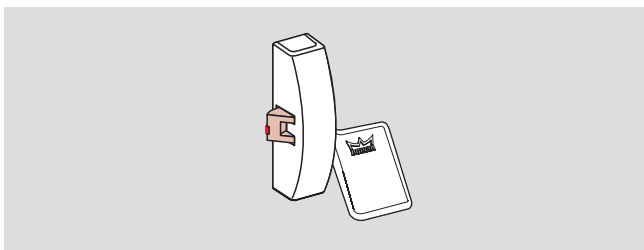
Blokada dwupunktowa



+
PHT



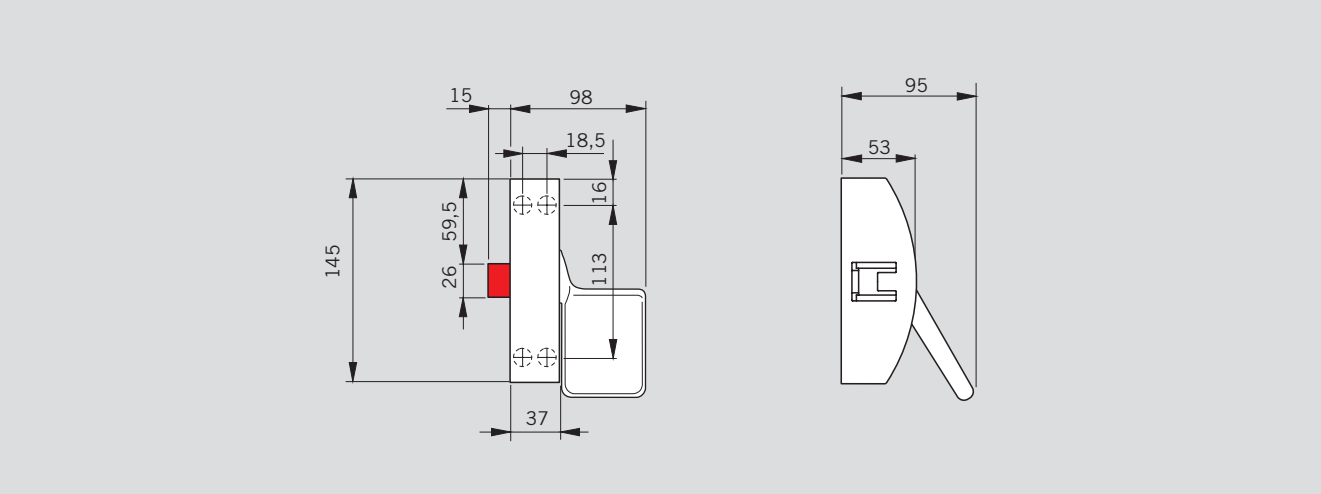
Zabezpieczenie antywłamaniowe zapadki



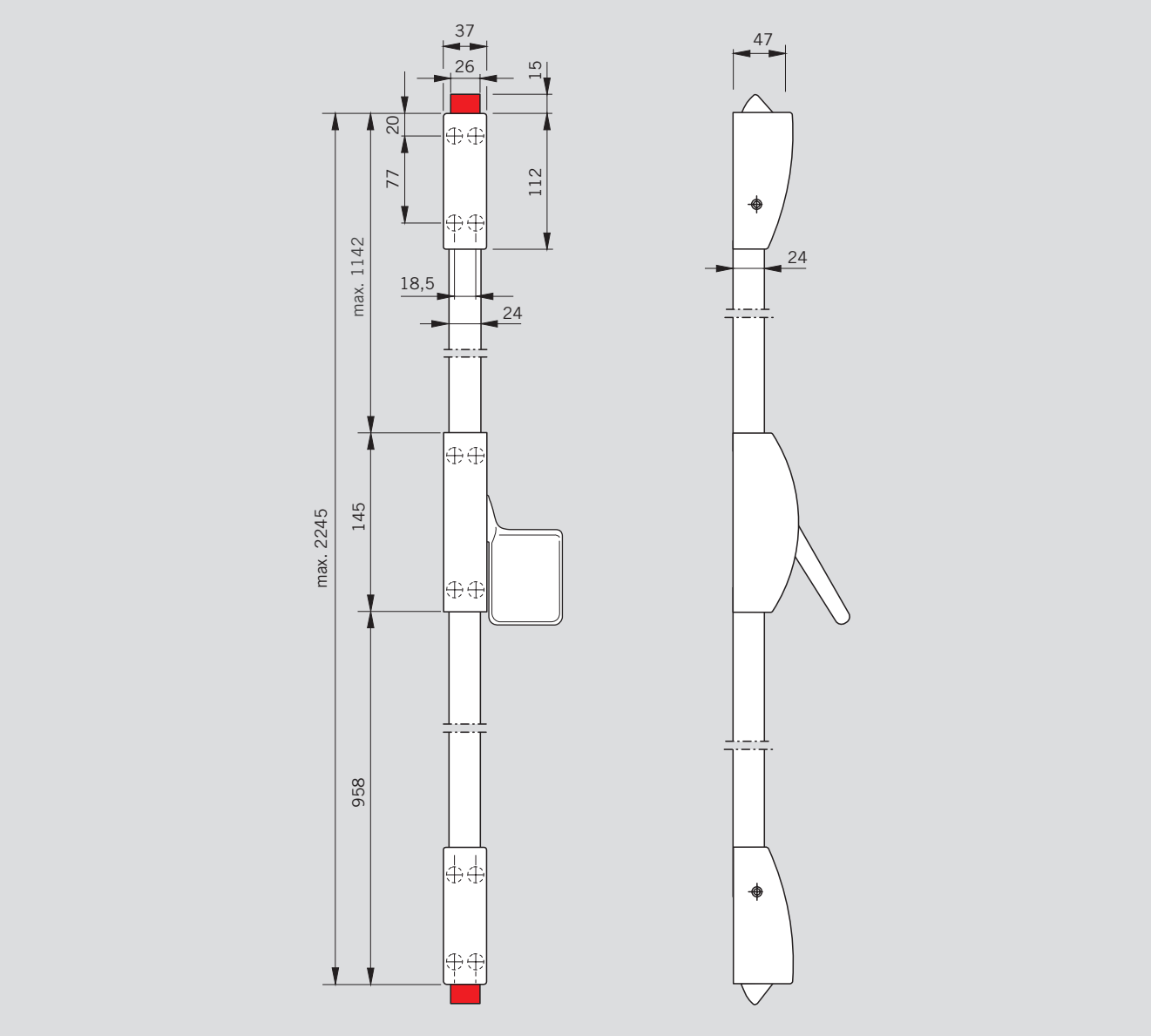
Zabezpieczenie antywłamaniowe zapadki zapobiega niepożądanemu otwarciu drzwi z zewnątrz, jeżeli skrzydło drzwiowe jest w pozycji zamkniętej.

Exit Pad

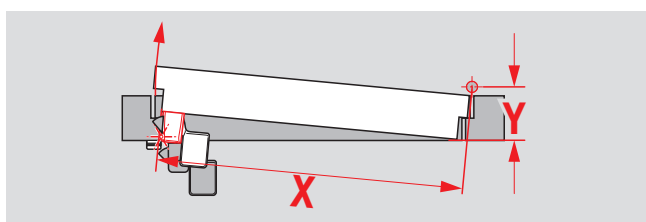
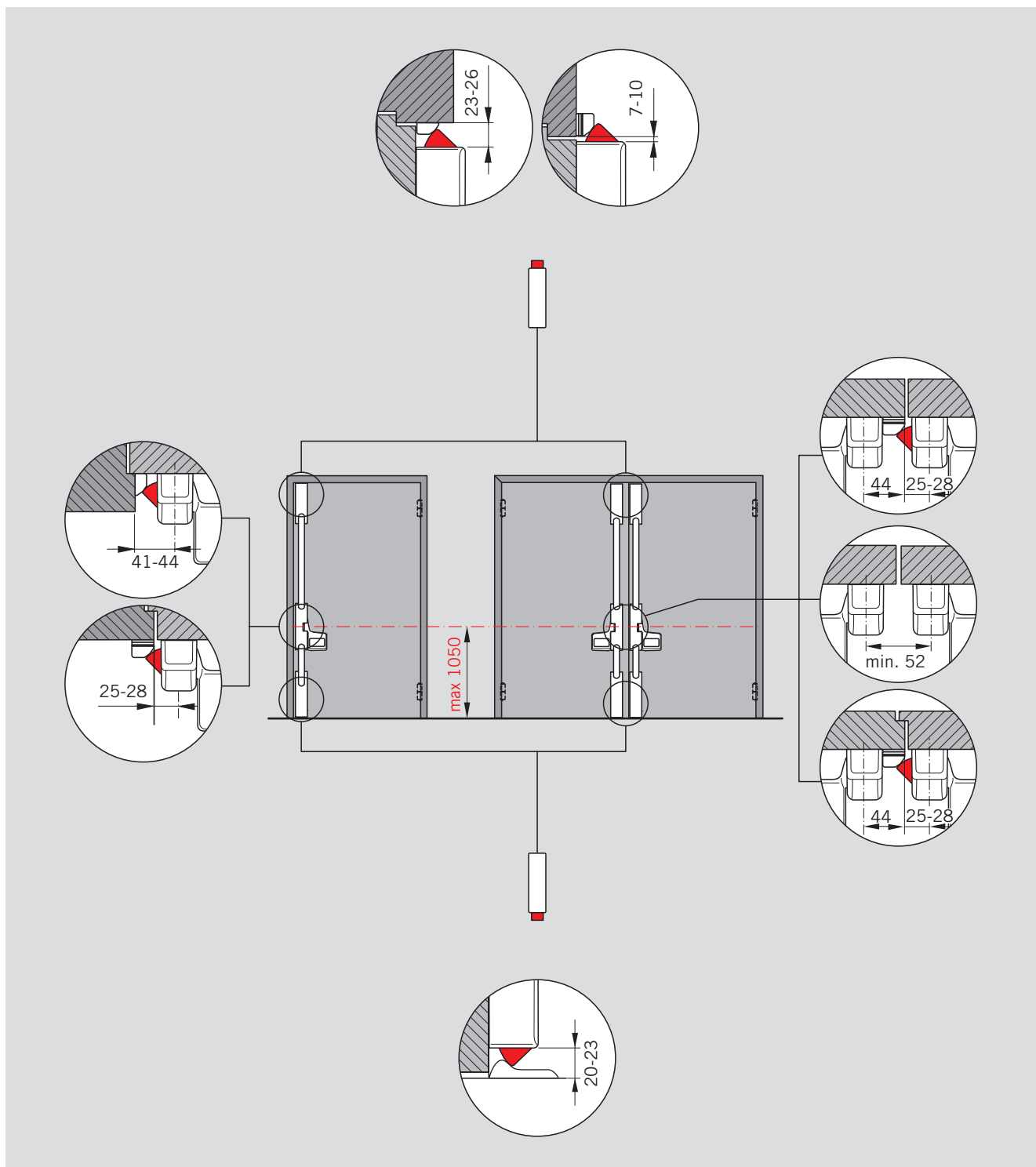
Blokada jednopunktowa



Blokada dwupunktowa



Rozwiązania i detale montażowe

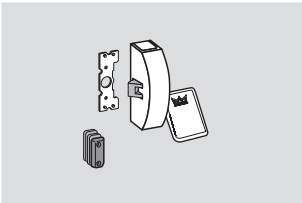
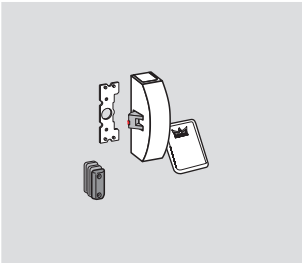
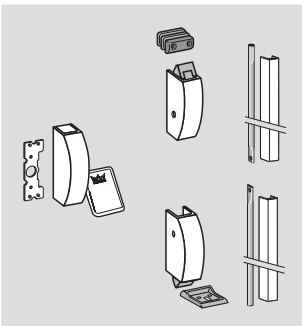
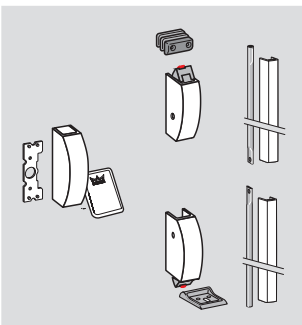


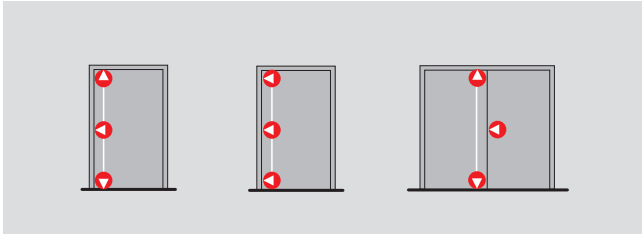
Uwaga

W niektórych przypadkach okucie przeciwpaniczne drzwi ewakuacyjnych nie może zostać zamontowane zgodnie ze standardowymi zaleceniami, np. gdy szerokość drzwi

$X < 1000$ mm, a odległość osi obrotu zawiasów $Y > 90$ mm. Firma dormakaba z przyjemnością udzieli Państwu informacji dotyczących montażu.

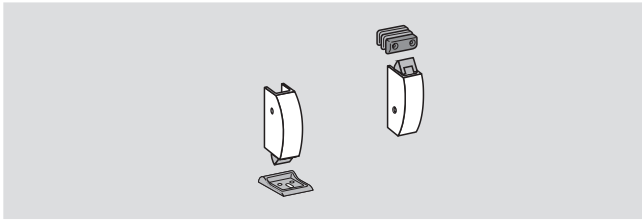
Exit Pad

	Wykaz modeli	Nr Zamówienia
	<p>Exit Pad</p> <p>Zamknięcie przeciwpaniczne testowane i zgodne z normą EN 179, do drzwi prawych i lewych. Odblokowane elektrycznie przez elektrozaczep. Wszystkie produkty z serii Exit Pad oznaczone są znakiem CE.</p>	
	<p>Exit Pad</p> <p>Zamknięcie jednopunktowe, modułowe, do wszystkich drzwi standardowych, bez zabezpieczenia antywłamaniowego. Zapadka z odlewu cynkowego, cynkowy zaczep z podkładkami, plastikowa płytki montażowa.</p> <p><input type="checkbox"/> srebrny</p>	35014 21111001
	<p>Exit Pad F</p> <p>Zamknięcie jednopunktowe, modułowe, do drzwi przeciwpożarowych i dymoszczelnych, z zabezpieczeniem antywłamaniowym. Zapadka stalowa, zaczep stalowy z podkładkami, plastikowa płytki montażowa.</p> <p><input type="checkbox"/> srebrny <input type="checkbox"/> biały <input type="checkbox"/> stal nierdzewna</p>	35014 21121001 35014 21121010 35014 21121004
	<p>Exit Pad 2P</p> <p>Zamknięcie dwupunktowe, do drzwi standardowych, o wysokości do 2270 mm, bez zabezpieczenia antywłamaniowego. Zapadka z odlewu cynkowego, cynkowy zaczep z podkładkami, plastikowa płytki montażowa.</p> <p><input type="checkbox"/> srebrny</p>	35014 22111001
	<p>Exit Pad F 2P</p> <p>Zamknięcie dwupunktowe, do drzwi przeciwpożarowych i dymoszczelnych, o wysokości do 2270 mm, z zabezpieczeniem antywłamaniowym. Zapadka stalowa, zaczep stalowy z podkładkami, plastikowa płytki montażowa.</p> <p><input type="checkbox"/> srebrny <input type="checkbox"/> biały <input type="checkbox"/> stal nierdzewna</p>	35014 22121001 35014 22121010 35014 22121004

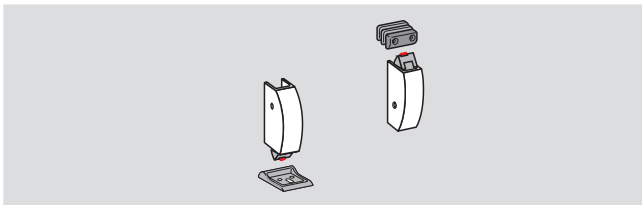


Uwaga

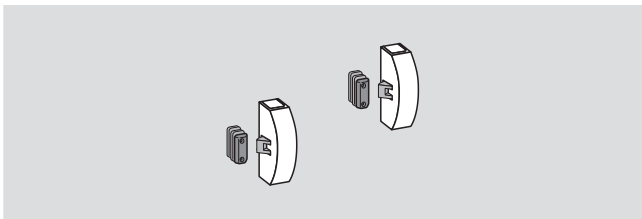
Aby uzyskać zamknięcie trójpunktowe, zamknięcie jednopunktowe modułowe Exit Pad może być wykorzystane w połączeniu z elementami z serii PHA 2000/PHB 3000.



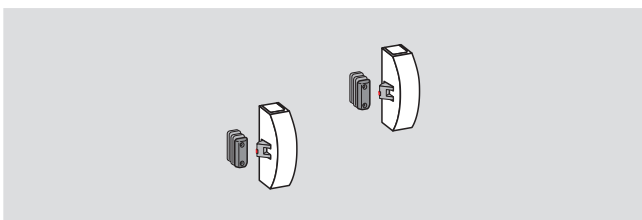
PHX 02



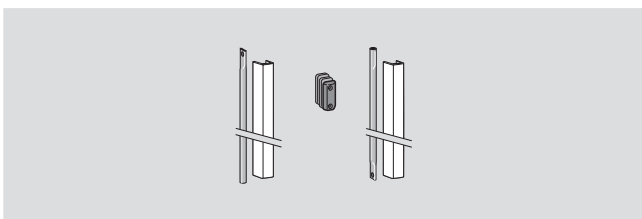
PHX 03



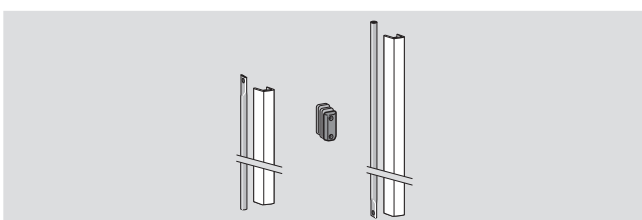
PHX 06



PHX 07



PHX 04



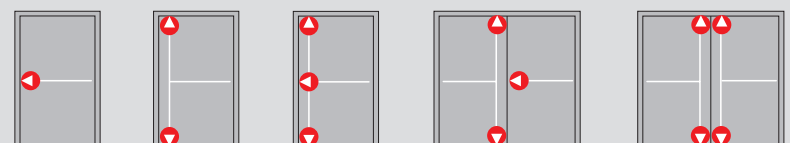
PHX 05

Aksesoria do drzwi szklanych

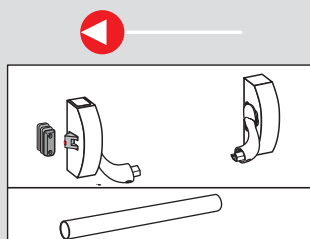
PHA 2000 oraz Exit Pad mogą być stosowane do całośzklanych skrzydeł drzwiowych.

- Do drzwi szklanych bezramowych i ramowych.
- Do drzwi jedno lub dwuskrzydłowych.
- Ryglowanie jedno lub wiele punktowe.
- Kompatybilne z zewnętrznymi okuciami panicznymi do drzwi szklanych.
- Do szkła hartowanego 8 lub 10 mm.
- Maksymalna szerokość skrzydła: 1300 mm.
- Maksymalna wysokość skrzydła: 2500 mm.
- Standardowo wykonane ze stali nierdzewnej.

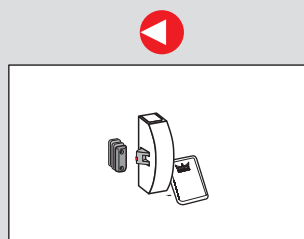
Przykłady zastosowania konfiguracji dla drzwi



PHA 2000
jednopunktowe

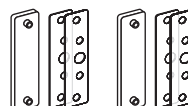


Exit Pad
jednopunktowe



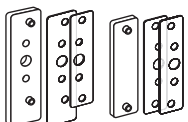
bez zewnętrznych akcesoriów

Glas Kit A

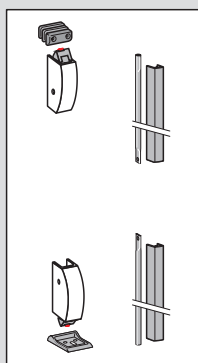


PHT Mini

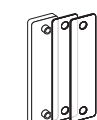
Glas Kit B (DIN-L)
Glas Kit C (DIN-R)



2/3-punktowe



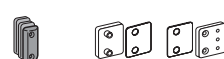
Glas Kit D



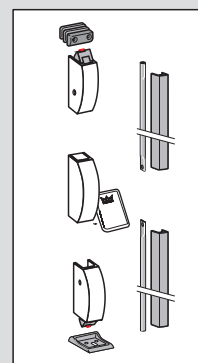
Glas Kit E



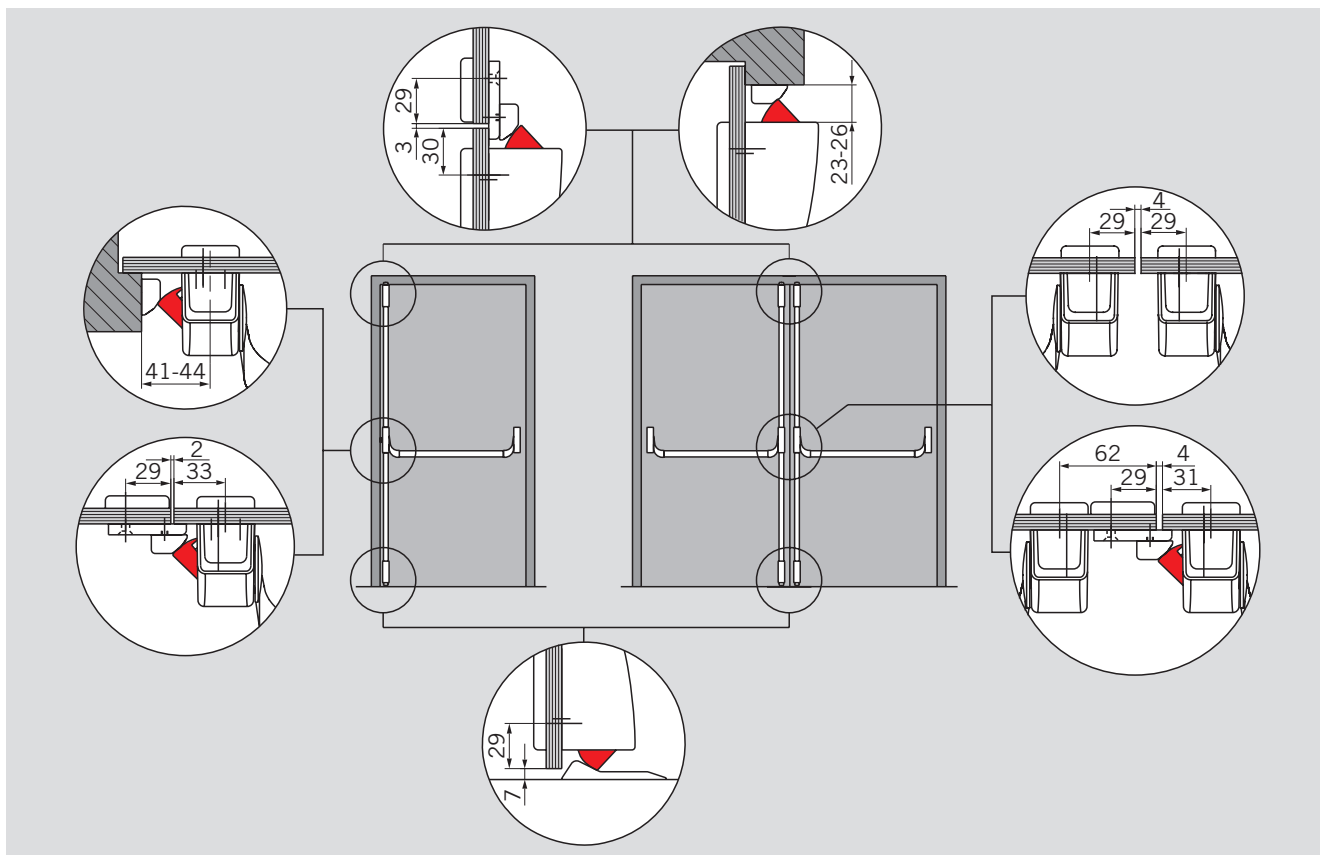
Glas Kit F



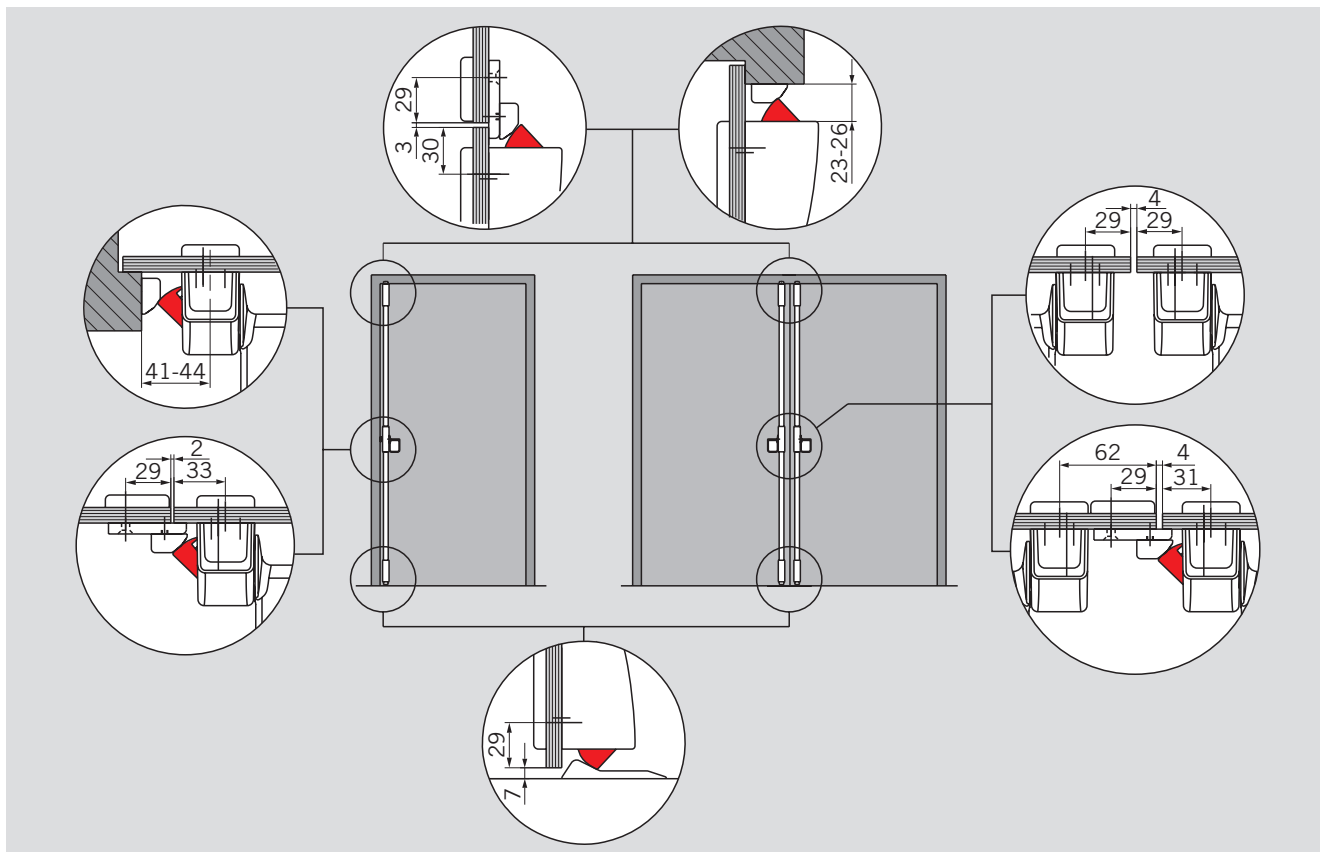
2-punktowe



PHA 2000 do drzwi szklanych

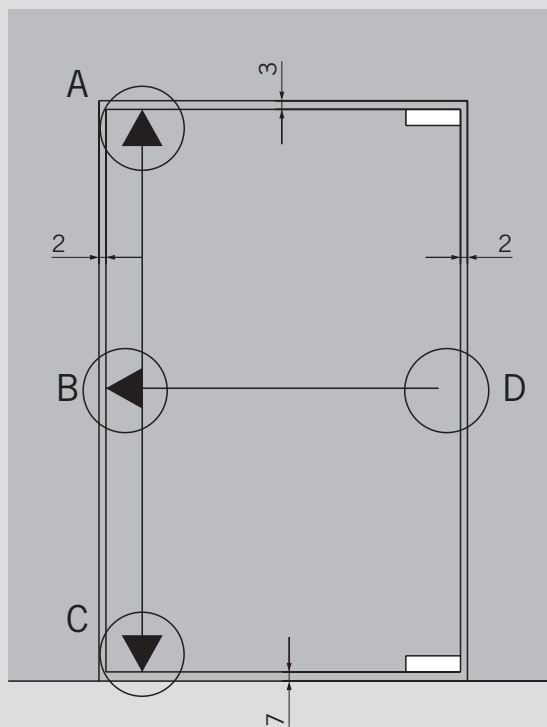
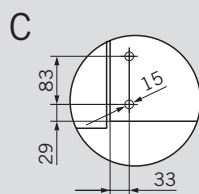
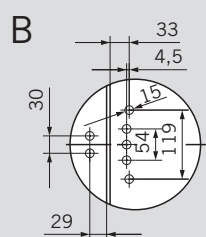
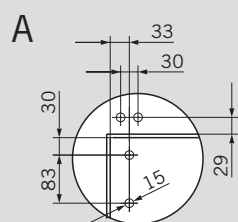


Exit Pad do drzwi szklanych

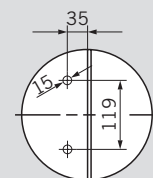


Aksesoria do drzwi szklanych

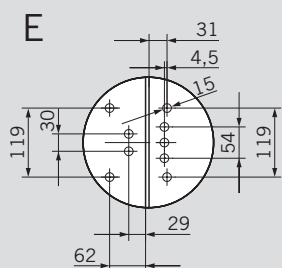
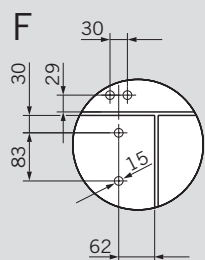
PHA 2000/Exit Pad do jednoskrzydłowych drzwi całoszklanych



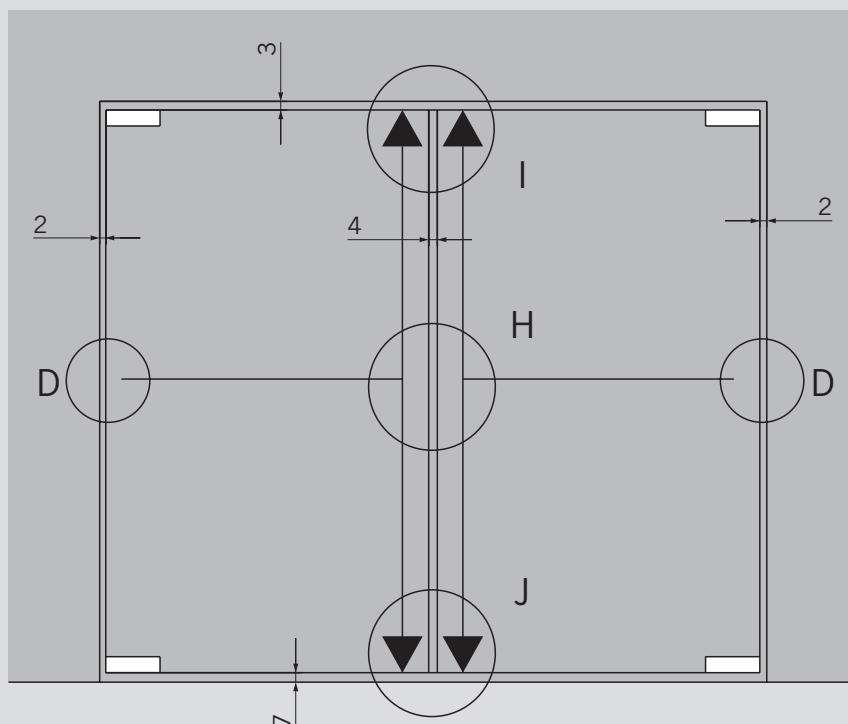
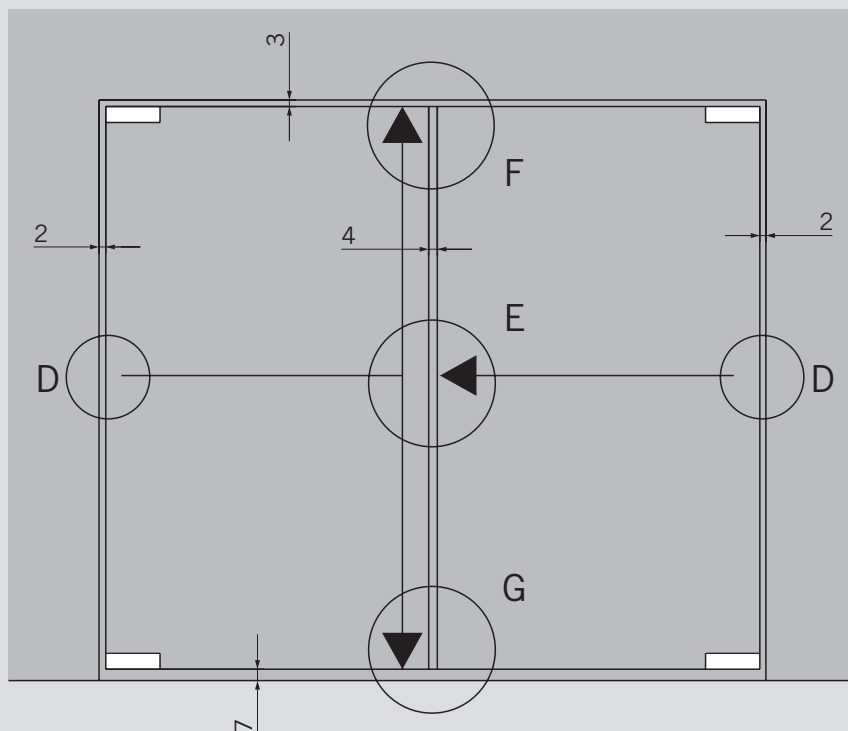
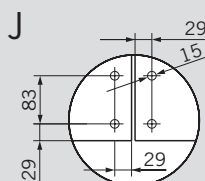
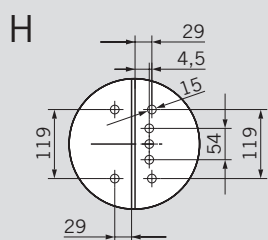
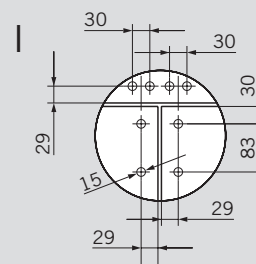
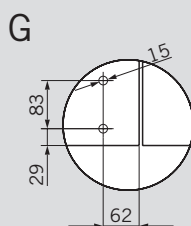
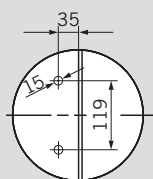
D tylko PHA 2000



PHA 2000/Exit Pad do dwuskrzydłowych drzwi całoszklanych

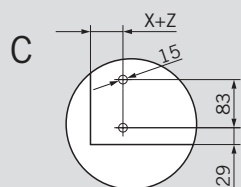
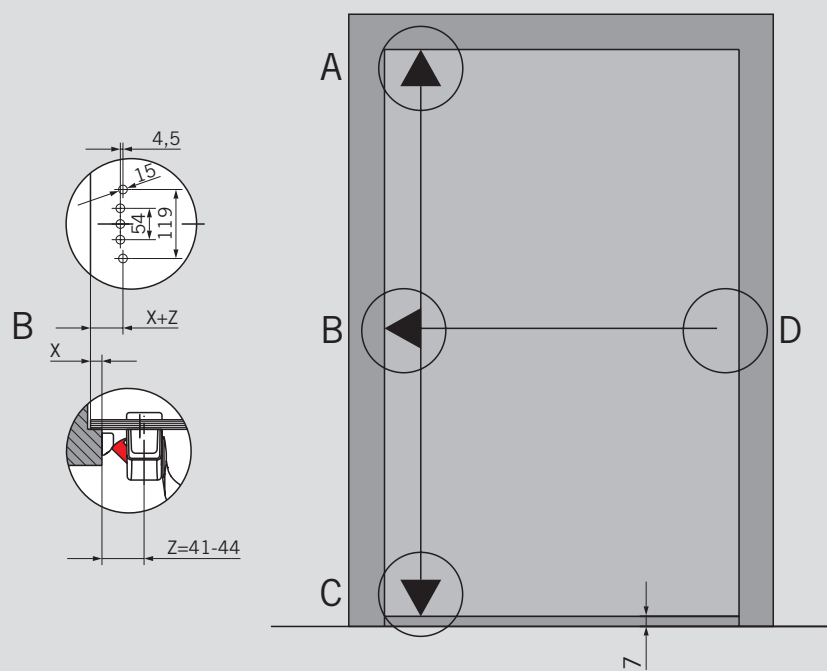
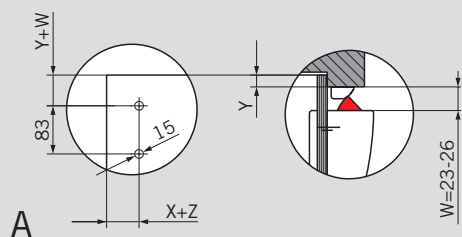


D tylko PHA 2000

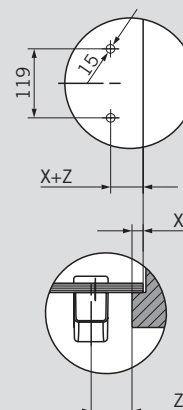


Akcesoria do drzwi szklanych

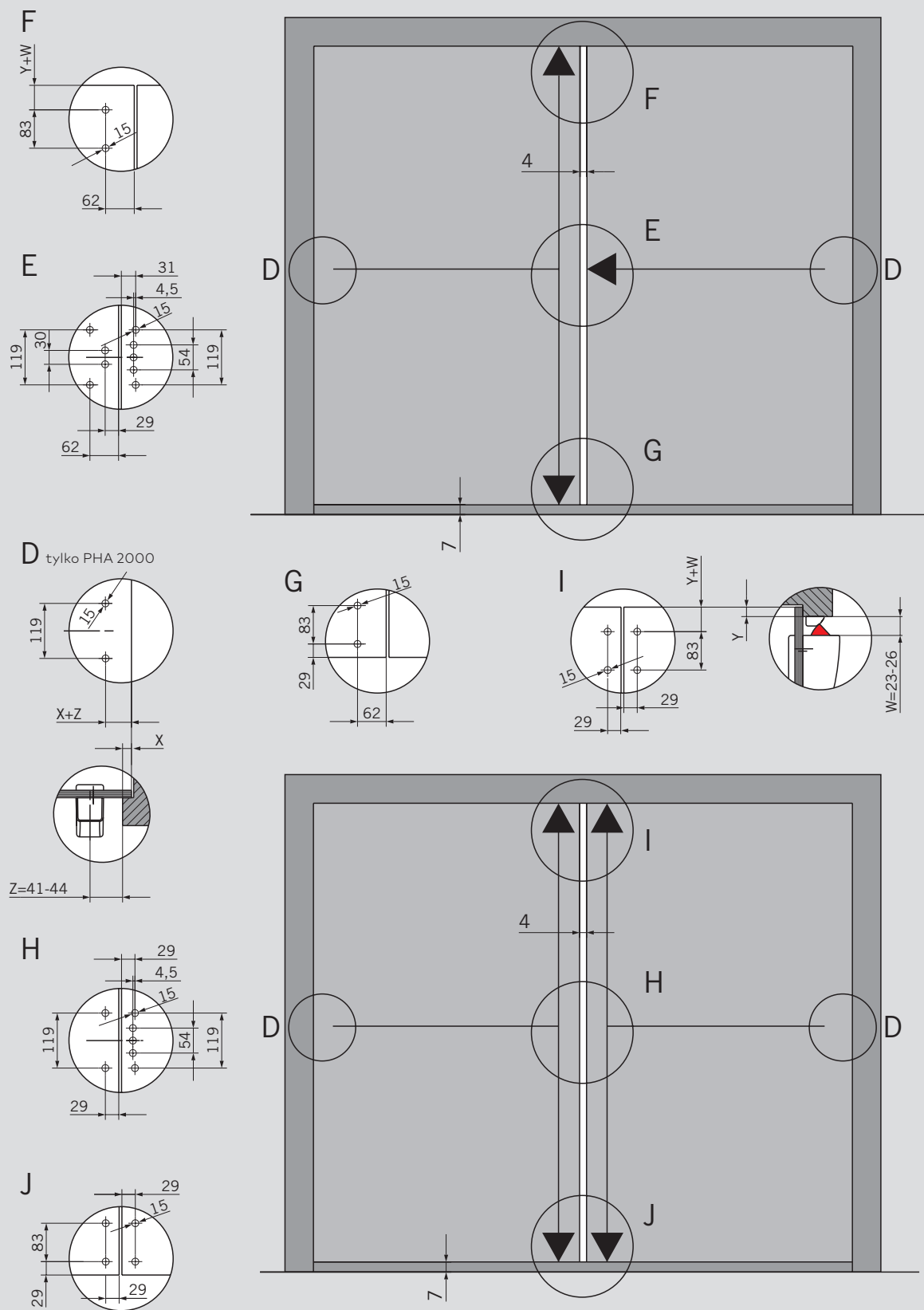
PHA 2000/Exit Pad do jednoskrzydłowych drzwi szklanych z ościeżnicą



D tylko PHA 2000



PHA 2000/Exit Pad do dwuskrzydłowych drzwi szklanych z ościeżnicą

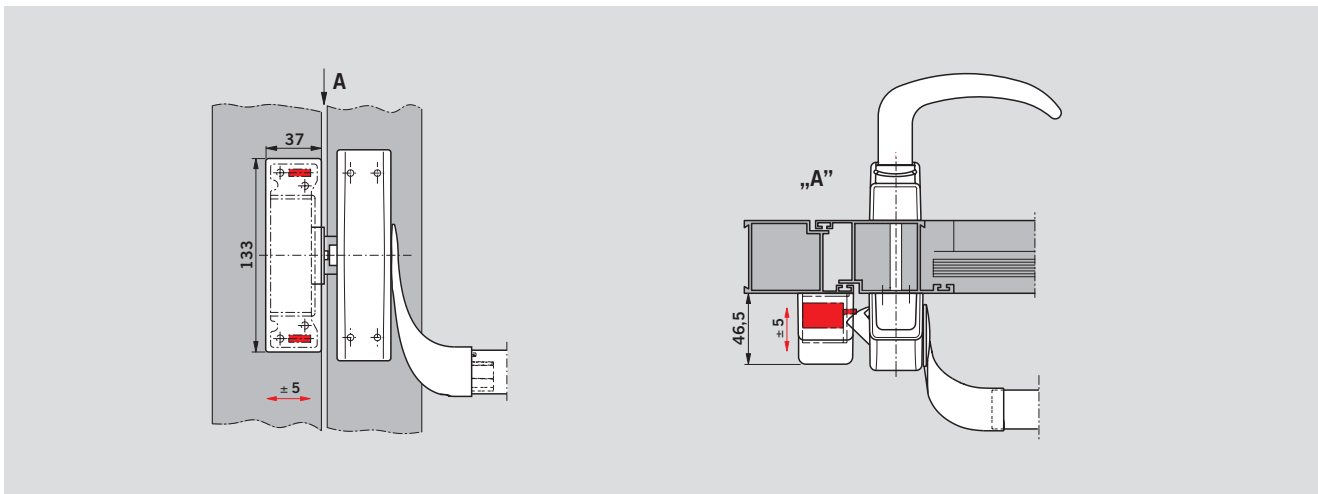


Akcesoria do drzwi szklanych

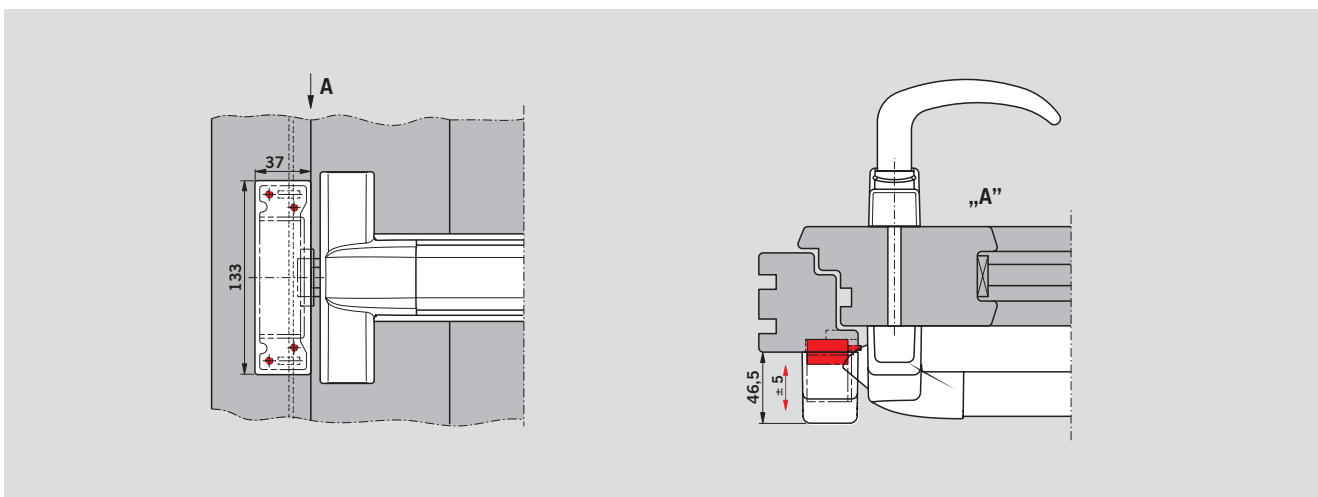
	Wykaz modeli	Nr Zamówienia
	PHA Zestaw A do szkła Zestaw montażowy do PHA 2000. Jednopunktowy, bez okuć zewnętrznych. Stal nierdzewna	35014 24011004
	PHA Zestaw B do szkła Zestaw montażowy do drzwi lewych (ISO 6), do PHA 2000. Jednopunktowy, z okuciem zewnętrznym. Stal nierdzewna	35014 24021004
	PHA Zestaw C do szkła Zestaw montażowy do drzwi prawych (ISO 5), do PHA 2000. Jednopunktowy, z okuciem zewnętrznym. Stal nierdzewna	35014 24031004
	PHA Zestaw D do szkła Zestaw montażowy do górnego rygla PHA 2000. Stal nierdzewna	35014 24041004
	PHA Zestaw E do szkła Zestaw montażowy do pionowych prętów górnych i dolnych. Stal nierdzewna	35014 24051004
	PHA Zestaw F do szkła Płytki montażowe do zaczepów stalowych, dla drzwi jedno- i dwuskrzydłowych Stal nierdzewna	35014 24061004
	PHA Akcesoria do drzwi szklanych Mini Klamka zewnętrzna Stal nierdzewna	35014 24071004

Akcesoria

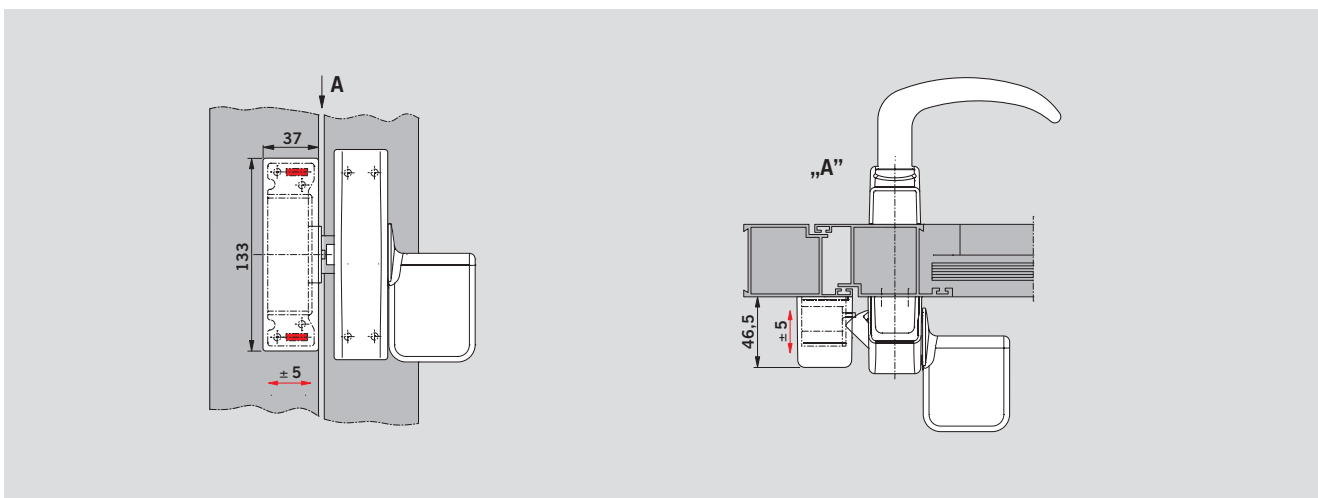
PHX 50 – Elektrozaczepek



Przykład zastosowania elektrozaczepek PHX 50 w połączeniu z PHA 2000 w serii Contur Design, na aluminiowych drzwiach profilowych.

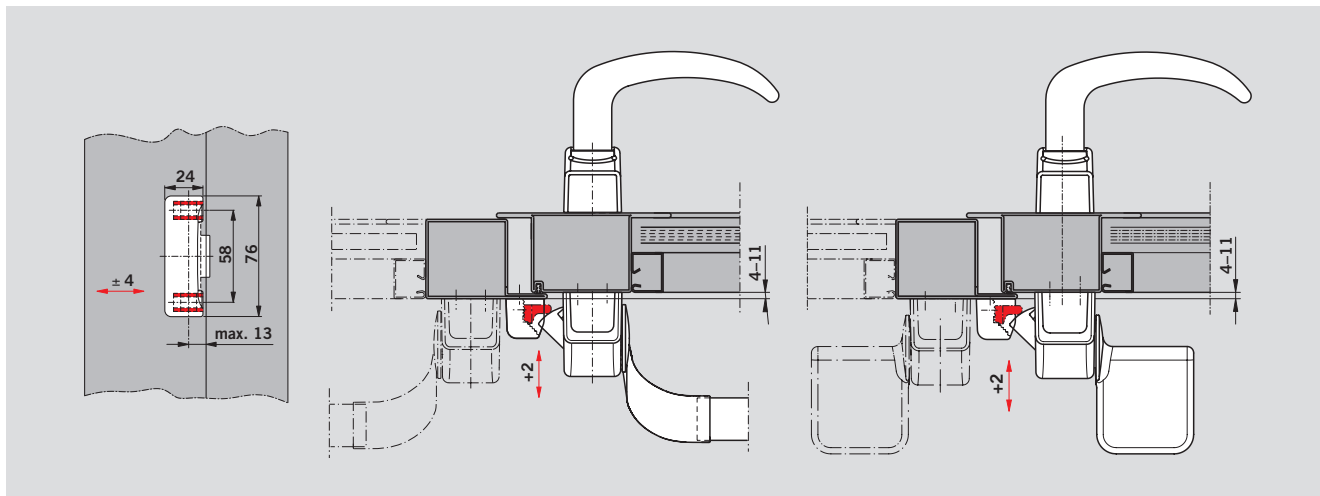


Przykład zastosowania elektrozaczepek PHX 50 w połączeniu z PHB 3000 w serii Contur Design, na drzwiach drewnianych z przylgą.

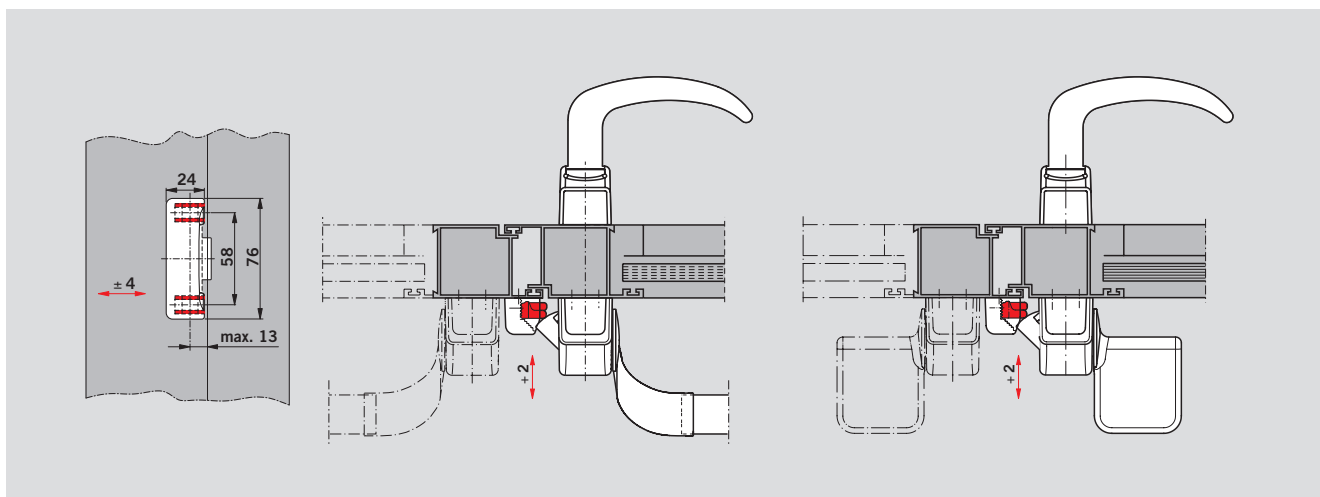


Przykład zastosowania elektrozaczepek PHX 50 w połączeniu z Exit Pad w serii Contur Design, na aluminiowych drzwiach profilowych.

PHX 21 – Regulacja do drzwi profilowych aluminiowych i stalowych

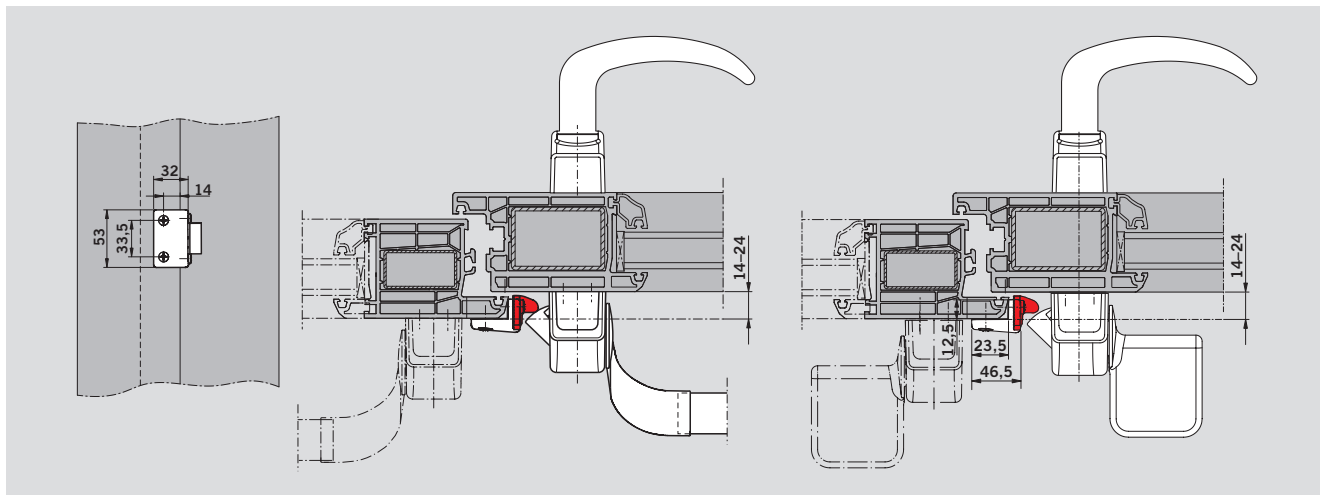


Przykład zastosowania PHX 21 na drzwiach z przylgą, zastosowanie uniwersalne dla drzwi jednoskrzydłowych i dwuskrzydłowych.




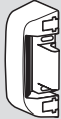



Przykład zastosowania PHX 21 na drzwiach bezprzylgowych, zastosowanie uniwersalne dla drzwi jednoskrzydłowych i dwuskrzydłowych.


PHX 22 – Regulacja do drzwi profilowych PCV



Przykład zastosowania PHX 22 na drzwiach z przylgą, zastosowanie uniwersalne dla drzwi jednoskrzydłowych i dwuskrzydłowych.

Akcesoria

	Wykaz modeli	Nr Zamówienia
	PHX 50 elektrozacpek Do montażu z okuciami PHA/PHB, do drzwi standardowych z głębokością przyłgi 24 mm. Zapadka ocynkowana. 12V AC, 50 Hz, 15 W. Opcjonalnie dostępny w pod napięcie 24V oraz wersji rewersyjnej 12V lub 24V	
	<input type="checkbox"/> srebrny	35014 24501001
	<input type="checkbox"/> czarny	35014 24501002
	<input type="checkbox"/> biały	35014 24501010
	<input type="checkbox"/> stal nierdzewna	35014 24501004
	PHX 21 zacpek regulowany Do standardowych drzwi profilowych, jedno lub dwuskrzydłowych, bezprzyłgowych (0-11 mm). Zacpek ocynkowany (5 szt. w opakowaniu).	
	<input type="checkbox"/> srebrny	35014 24210101
	<input type="checkbox"/> czarny	35014 24210102
	<input type="checkbox"/> biały	35014 24210110
	<input type="checkbox"/> stal nierdzewna	35014 24210104
	PHX 22 zacpek regulowany Do drzwi PVC jedno lub dwuskrzydłowych, do głębokości przyłgi 14-24 mm. Zacpek ocynkowany (5 szt. w opakowaniu).	
	<input type="checkbox"/> srebrny	35014 24220101
	<input type="checkbox"/> czarny	35014 24220102
	<input type="checkbox"/> biały	35014 24220110
	<input type="checkbox"/> stal nierdzewna	35014 24220104
	PHA Mikroprzełącznik Do uruchomienia sygnałów optycznych lub dźwiękowych. Dane znamionowe: maks 48 V DC, maks 3 A.	35014 25200060
	PHB Mikroprzełącznik Do uruchomienia sygnałów optycznych lub dźwiękowych. Dane znamionowe: maks 48 V DC, maks 3 A.	35014 35201061

	Wykaz modeli	Nr Zamówienia
	<p>Płytki montażowe PHX Stalowa, ocynkowana (pakowana po 10 sztuk) do wstępnego montażu fabrycznego, ułatwiającego montaż w miejscu docelowym.</p>	35014 25200050
	<p>Płytki montażowe PHX Stalowa, ocynkowana (pakowana po 10 sztuk) do wstępnego montażu fabrycznego, ułatwiającego montaż w miejscu docelowym.</p>	35014 25200051

Okucia zewnętrzne PHT

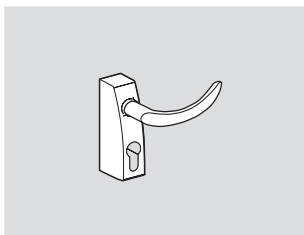
Wykaz modeli

Nr Zamówienia

PHT

Okucia zewnętrzne wyposażone w klamkę lub gałkę, do stosowania z seriami PHA 2000 oraz PHB 3000 oraz Exit Pad.

Wszystkie okucia zewnętrzne PHT do montażu lewego lub prawego są oznaczone znakiem **CE**.

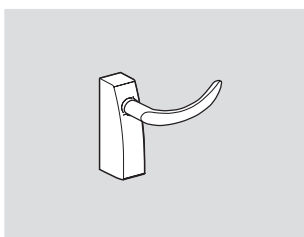


PHT 01

Okucie zewnętrzne z klamką OGRO, do drzwi standardowych o grubości skrzydła do 60 mm, przystosowane do montażu półwkładki Euro. Zawiera trzpień klamki oraz 2 mocowania.

- srebrny
- czarny
- biały

35014 39011001
35014 39011002
35014 39011010

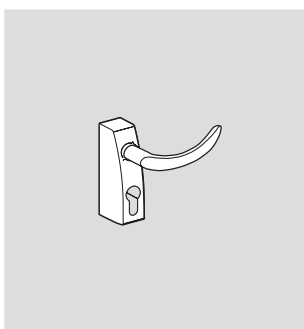


PHT 03

Okucie zewnętrzne z klamką OGRO, do drzwi standardowych o grubości skrzydła do 60 mm, bez możliwości blokowania. Zawiera trzpień klamki.

- srebrny
- czarny
- biały

35014 39031001
35014 39031002
35014 39031010

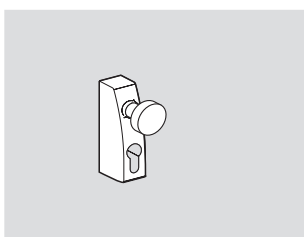


PHT 05 **F**

Okucie zewnętrzne z klamką OGRO, do drzwi przeciwpożarowych i dymoszczelnych, o grubości skrzydła do 60 mm, ze zintegrowanym pierścieniem uszczelniającym. Przystosowane do montażu półwkładki Euro. Zawiera trzpień klamki oraz 2 mocowania.

- srebrny
- czarny
- biały
- stal nierdzewna

35014 39051001
35014 39051002
35014 39051010
35014 39051004

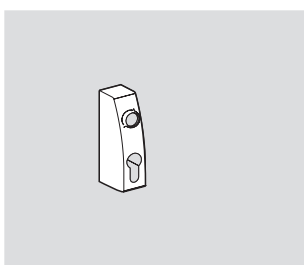


PHT 06

Okucie zewnętrzne z gałką, do drzwi standardowych o grubości skrzydła do 60 mm, przystosowane do montażu półwkładki Euro. Zawiera trzpień klamki oraz 2 mocowania.

- srebrny
- czarny
- biały

35014 39061001
35014 39061002
35014 39061010



PHT 07 **F**

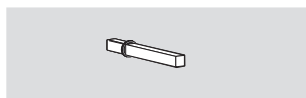
Okucie zewnętrzne, do zastosowania z gałką i klamkami PH 8xxx, do drzwi przeciwpożarowych i dymoszczelnych. Zawiera trzpień klamki oraz 2 mocowania

- srebrny
- czarny
- biały
- stal nierdzewna

35014 39071001
35014 39071002
35014 39071010
35014 39071004

Wykaz modeli

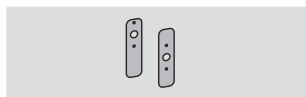
Nr Zamówienia



PHT S 05 Wydłużony trzpień

8 mm o przekroju kwadratowym, zawiera wkręty do skrzydeł drzwi o grubości 60 – 105 mm.

35014 39200050

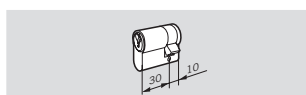


F Zestaw uszczelek

Do okuć zewnętrznych oraz zamknięć przeciwpanicznych

PHA/PHB, do drzwi przeciwpożarowych i dymoszczelnych.

35014 39200060

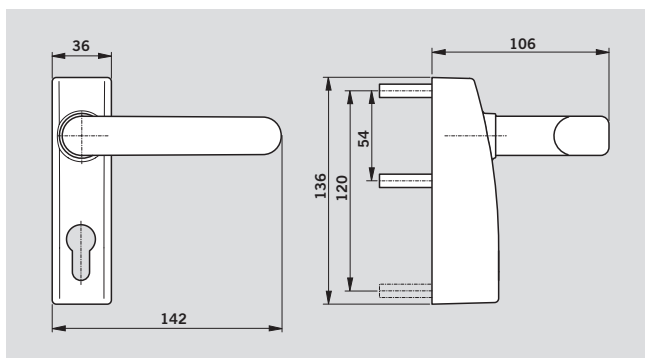


DEC 160

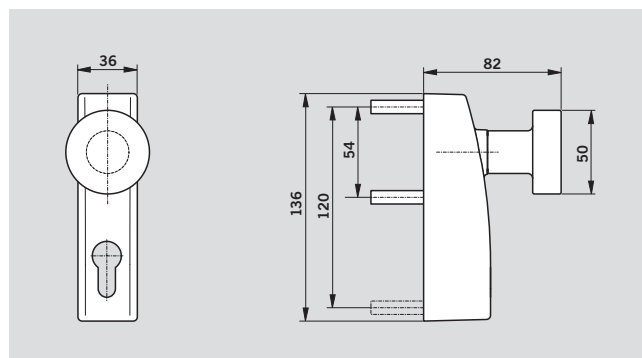
Pojedyncza wkładka zamka Euro z 3 kluczami, do PHT 01, 05, 06, 07.

1100000001156

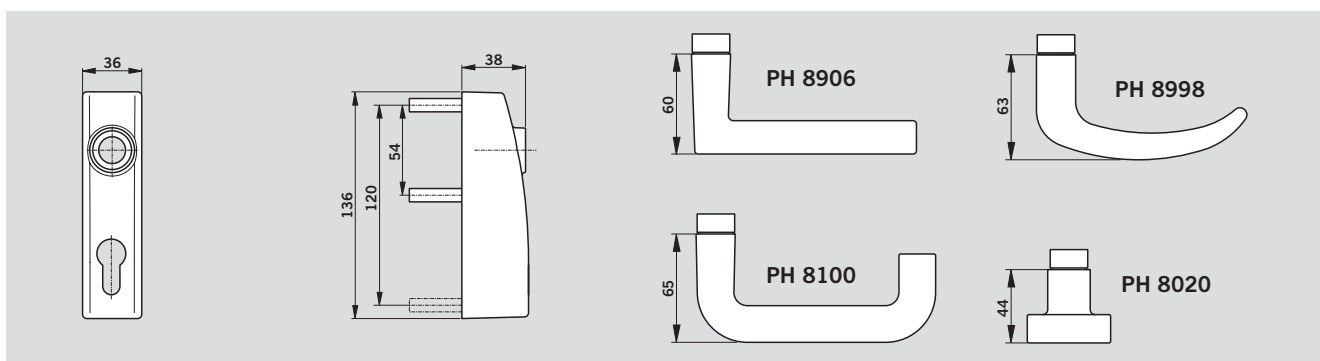
PHT – Okucia Zewnętrzne



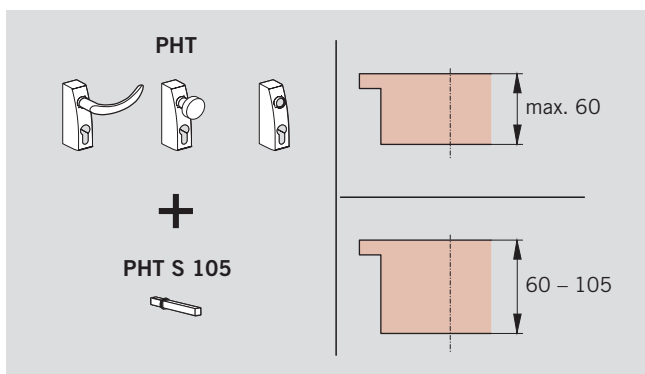
PHT 01, 03, 05 – Okucia zewnętrzne z klamką.



PHT 06 – Okucie zewnętrzne z gałką.



PHT 07 – Okucie zewnętrzne, modułowe.



F

Montując okucia zewnętrzne serii PHT wraz z elementami przeciwpanicznymi serii PHA lub PHB do drzwi przeciwpożarowych i dymoszczelnych, należy zastosować zestaw odpowiednich uszczelek.

Produkty przeciwpaniczne serii PHT oznaczone są znakiem **CE**.

